



## Choose your fence style

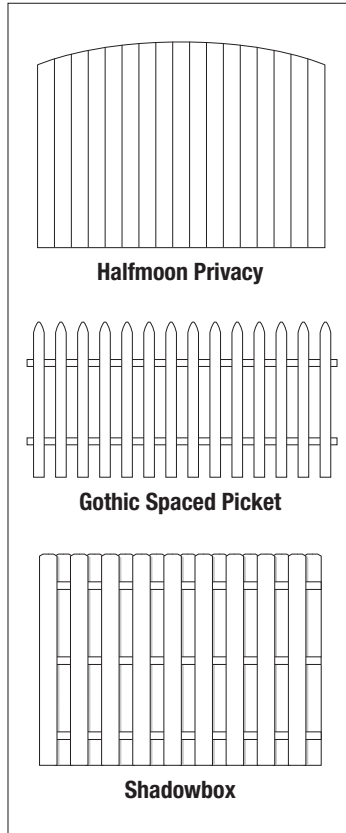
Whether installing preassembled panels or building with components, there is a fence style right for you. Preassembled panels make installation easier and are perfect for long runs. Components leave you with more flexibility on short runs (less than 8') and on sites that are not level.

### Fence Styles:

**Privacy** – Allows for complete privacy. Used to surround swimming pools, define property lines or cover unattractive areas.

**Spaced Picket** – Ideal for defining boundaries while maintaining decorative appeal.

**Shadowbox** – The ideal “good neighbor” fence features the same look on both sides. This style has the look of a privacy panel but allows for more air circulation.



## Preparation

Check with local ordinances and regulations before building fences in your area. Before construction, contact your local utility companies to mark any under-ground cables and pipelines. In addition, it's a good idea to discuss plans with any neighbors along your proposed fence line.

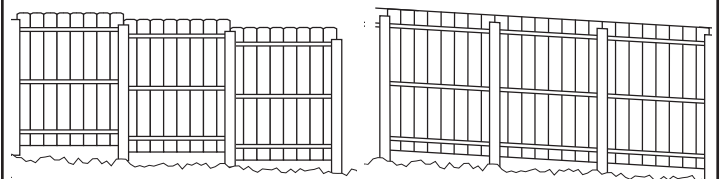
## Design and Layout

- Determine the number of posts, panels and gates needed to complete the job based on total linear footage. Take into consideration post, panel and gate width when determining the total number of each.
- Adjust layout to accommodate as many full panels as possible. If you must use part of a panel, place in the farthest rear corner of the property. Some types of preassembled panels can be trimmed to fit odd-sized layouts, but other types are difficult or impossible to cut to size.
- Locate property boundaries and drive stakes into the ground at corners and ends of fence line, 6" inside property boundary.
- Stretch twine or heavy string between stakes and pull tight to mark layout of fence line.
- Be sure to measure your fence panels and gates prior to locating the postholes. Also take into consideration your chosen method of attaching the backer rails to posts (see Connecting Backer Rails to Posts section). Locate post placement in the following order along string line.
  - a) End/corner posts
  - b) Gate posts
  - c) Line posts

## Installing fences on sloped landscapes

Fences are installed on slopes using one of two methods (see Fig. 1). Preassembled panels can only be installed using the step method. The fence gradually steps up the slope with the rails level, rather than parallel to the slope. With loose components, you have the option to use the parallel method. The rails are installed based on the degree of the slope. Since this method requires that the fence be constructed to conform to the slope, it cannot be accomplished using preassembled fence panels.

Fig. 1



Step Method

Parallel Method

## Items you may need

### Tools

- Power saw
- Hammer
- Level
- Posthole digger
- Power drill
- Tape Measure
- Carpenter's pencil

### Materials

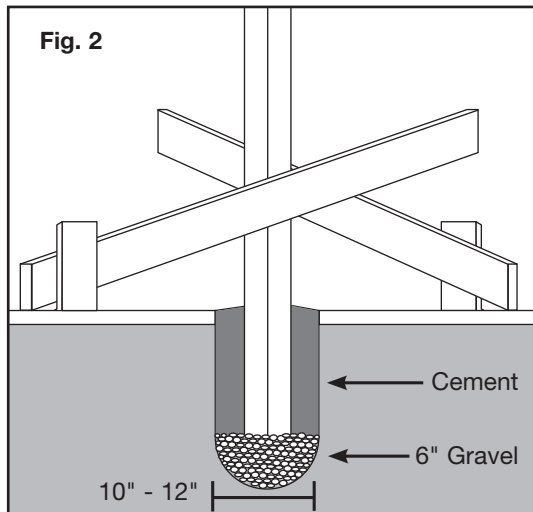
- String
- Grade stakes
- Concrete and gravel
- Fence panels or pickets
- Fence posts
- 2x4s for bracing posts
- Nails or screws\*

\* Use hot-dip galvanized fasteners or other fasteners as required by building codes

# FENCE INSTALLATION INSTRUCTIONS

## Digging post holes

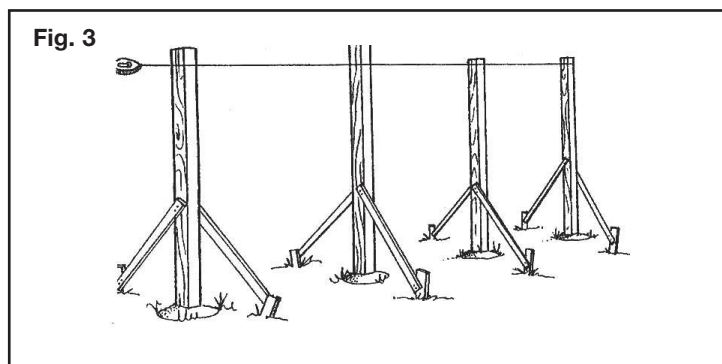
A general rule of thumb is to place 1/3 of the length of the post in the ground. The fence will be stronger if end, corner and gate posts are set at least 6" deeper. Using a posthole digger or power auger, dig the holes 10-12" wide and 6" deeper than needed. Backfill the hole with 6" of gravel to drain water away from the bottom of the post (see Fig. 2). Keep the height of your fence panels in mind when digging your postholes.



## Setting posts

Install end and corner posts first. Tie a string between the posts along the fence line. This establishes a reference, ensuring the posts are in line (see Fig. 3).

Brace the posts using 2x4s nailed to both the posts and stakes in the ground. This will keep them straight while the concrete sets. Check for plumb (90° angle) on two adjacent sides prior to pouring concrete. Fill holes with ready-mix concrete following the package instructions. Tamp the concrete to remove any air pockets. Overfill the holes at the top and slope the concrete away from the post to keep water from collecting around it. Recheck plumb and alignment of all posts and allow concrete to cure for 24 to 48 hours.



## Cutting posts to proper height

An easy method to ensure your post tops are level is to run a string from corner post to corner post at the desired height, keeping the string taut (see Fig. 3). Mark each post at the string line and cut off the tops of the posts. Finish off your posts with one of our decorative finial tops.

## Installing panels and pickets

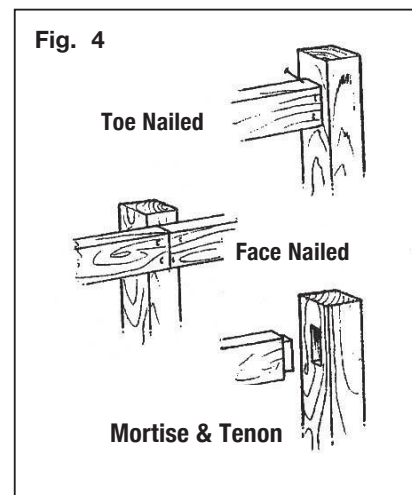
When installing panels or pickets, be sure to leave a minimum 2" gap between the ground and the picket bottoms. Pickets should not touch the ground.

For preassembled fence panels, use 18d to 20d nails to attach them to the posts. If possible, pre-drill holes through the panels to minimize any splitting from using such a large nail.

To install loose pickets to backer rails, use 8d or 10d box nails. Start at one end of the rail and check for level and plumb every three or four pickets. If you wish to build a solid "privacy" fence, butt the pickets without leaving a gap in between. To build a spaced picket fence, cut a board the width of the desired gap and use it as a spacer. Remember to check for plumb every few pickets. Use two backer rails for shorter fences, three rails for fences 6' tall, and four rails for 8' tall fences. NOTE: Attach rail 4" from the top and bottom of pickets to minimize picket movement.

## Connecting backer rails to posts

There are many ways to attach the backer rails or stringers to the posts (see Fig. 4). Place a board under preassembled panel to use as a lever to adjust the panel to the proper height on the post. All backer rails should run the same measurement to the ground and to each other on a horizontal plane, regardless of minor grade changes. Your finished product will be much more appealing to the eye if proper attention is given to this detail.



# FENCE INSTALLATION INSTRUCTIONS

## Gate installation

- Determine the swing direction of the gate (left or right-hand open).
- Mount hinge hardware to gate frame at the proper height, pre-drilling all screw holes.
- Mount gate to gate post, pre-drilling all screw holes.
- Check for full gate swing clearance
- Mount latch hardware, pre-drilling all screw holes.

## Finishing your fence

Applying a protective finish is recommended to prolong the life of your fence. The type of finish will be determined by the look desired, as well as the species of wood used. There are three options in finishing treatments: stain, paint and waterproofing sealer. Clean your fence with a cleaner/brightener that contains a mildewcide, prior to applying your finish.

- Stain provides a durable finish coat while maintaining the natural look of wood. A semitransparent stain is recommended for new fences; it gives an even appearance and hint of color while allowing the grain to show through.
- Paint adds color as it protects and seals the fence. The color can easily be coordinated with your home. Clean, dry and prime with oil-based primer prior to painting the fence. A durable exterior latex paint is recommended.
- Waterproofing sealer is best for woods that are not naturally resistant to decay and exposure to weather. The sealer helps prevent rain and moisture from soaking into the wood. Add a UV stabilizer to slow the discoloration process.

## Care and maintenance

### COMMON MAINTENANCE CONCERNS

The continuous changes in weather conditions are extremely harsh on your fence. Your maintenance plan must be geared to combat the problems caused by water absorption and water loss, mildew growth, and discoloration of wood due to the sun's ultraviolet rays. All of the maintenance concerns discussed below are weather-related. The degree to which your fence is affected by them depends on many factors. These factors include general climate conditions (such as normal precipitation, humidity, etc.) and location in your yard (with regard to direct sun exposure, foliage coverage, etc.). If your fence is built using pressure-treated lumber, it is important to note that the pressure treatment does not increase the likelihood that your fence will develop these natural defects to any greater degree than the same material left untreated. These weather-related defects are beyond the control of the pressure treatment process.

### NATURAL CHARACTERISTICS OF WOOD

We cannot control the occurrence of the natural characteristics of the wood, which may include raised grain, splitting, warping, shrinking, swelling or twisting. Continuous water absorption and water loss in the wood used for your fence will cause its natural defects to surface. A well-maintained fence will still experience some of these natural defects. However, the extent can be significantly reduced through a maintenance plan.

To effectively combat these maintenance concerns, it will be up to you to follow a preventative maintenance plan.

Your initial maintenance plan should be determined by water absorption and loss, mildew growth and UV discoloration.

- **First-year maintenance:** Reapply cleaner/brightener as described in initial maintenance, and as called for by the finish of your choice (paint, stain or waterproofing sealer).
- **Future periodic preventative maintenance:** Depending on the location of your fence with regard to direct sun exposure, foliage, coverage, etc., it may be sufficient to clean/brighten and recoat every two years. A power washer may be necessary to properly clean your fence.

THE DIAGRAMS AND INSTRUCTIONS IN THIS BROCHURE ARE FOR ILLUSTRATION PURPOSES ONLY AND ARE NOT MEANT TO REPLACE A LICENSED PROFESSIONAL. ANY CONSTRUCTION OR USE OF THE PRODUCT MUST BE IN ACCORDANCE WITH ALL LOCAL ZONING AND/OR BUILDING CODES. THE CONSUMER ASSUMES ALL RISKS AND LIABILITY ASSOCIATED WITH THE CONSTRUCTION OR USE OF THIS PRODUCT. THE CONSUMER OR CONTRACTOR SHOULD TAKE ALL NECESSARY STEPS TO ENSURE THE SAFETY OF EVERYONE INVOLVED IN THE PROJECT, INCLUDING, BUT NOT LIMITED TO, WEARING THE APPROPRIATE SAFETY EQUIPMENT. EXCEPT AS CONTAINED IN THE WRITTEN LIMITED WARRANTY, THE WARRANTOR DOES NOT PROVIDE ANY OTHER WARRANTY, EITHER EXPRESS OR IMPLIED, AND SHALL NOT BE LIABLE FOR ANY DAMAGES, INCLUDING CONSEQUENTIAL DAMAGES.

©2022 UFP Retail Solutions, LLC. All rights reserved. Outdoor Essentials is a registered trademark of UFP Industries, Inc.  
2801 East Beltline NE, Grand Rapids, MI 49525 | (844) 529-5882

[OutdoorEssentialProducts.com](http://OutdoorEssentialProducts.com)

14548\_10/22

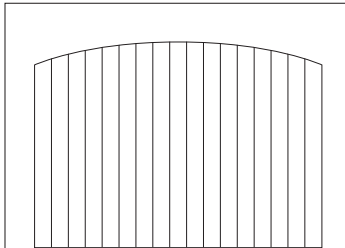


## ELIJA SU ESTILO DE VERJA

Hay un estilo de verja para usted tanto si la instala con paneles preensamblados o si la construye con componentes. Los paneles preensamblados facilitan la instalación y son perfectos para tiradas largas. Los componentes le otorgan más flexibilidad en tiradas cortas (menos de 8') y en los lugares en los que hay desnivel.

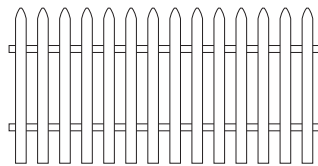
### Cree su propia apariencia con:

**Sólida** – Permite una privacidad absoluta. Se utiliza para rodear piscinas, definir los límites de una propiedad o cubrir áreas poco atractivas.



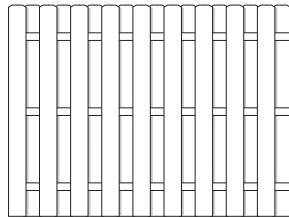
**Estilo Media Luna para privacidad**

**Estacas Espaciadas** – Es ideal para definir límites y a la vez mantener un atractivo decorado.



**Gótico con Estacas Espaciadas**

**Estilo Caja Sombreada** – Es la verja ideal del “buen vecino” que se ve igual de ambos lados. Este estilo tiene la apariencia de un panel de privacidad pero permite más circulación de aire.



**Estilo Caja Sombreada**

## ARTÍCULOS QUE NECESITARÁ

### Herramientas

- Caladora eléctrica
- Martillo
- Nivel
- Excavador de hoyos para postes
- Taladro eléctrico
- Cinta métrica
- Lápiz de carpintero

### Materiales

- Cuerda
- Estacas de nivelación
- Concreto y grava
- Paneles de cerca o tablas para verja de madera
- Postes de cercas
- 2x4s para abrazaderas de postes
- Clavos o tornillos\*

\* Utilice sujetadores galvanizados en caliente u otros sujetadores como lo requieren los códigos de construcción.

## PREPARACIÓN

Verifique las ordenanzas y reglamentos locales antes de construir verjas en su área. Antes de comenzar la construcción, comuníquese con las compañías de servicios públicos locales para marcar cables o tuberías que estén bajo tierra. Además, es buena idea discutir los planes con los vecinos que quedan a lo largo de la línea que usted propone para la verja.

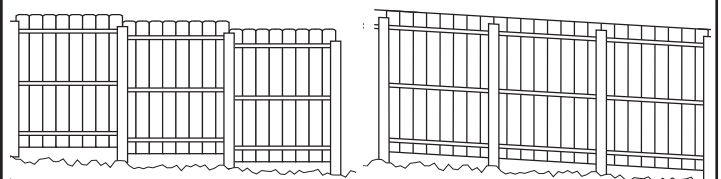
## DISEÑO Y DISTRIBUCIÓN GENERAL

- Determine el número de postes, paneles y portones que necesita para completar el trabajo basándose en los pies lineales totales. Considere el ancho de los postes, los paneles y los portones cuando determine el número total de cada uno.
- Ajuste la distribución general para acomodar la mayor cantidad de paneles completos como sea posible. Si necesita utilizar parte de un panel, colóquelo en la esquina trasera más lejana de la propiedad. Algunos tipos de paneles preensamblados se pueden recortar para que quepan en las distribuciones de tamaños irregulares, pero otros tipos de paneles son difíciles o imposibles de recortar.
- Encuentre los límites de la propiedad y márquelos con estacas en la tierra en las esquinas y extremos de la línea de la verja, 6" dentro de los límites de la propiedad.
- Extienda un cordel o una cuerda gruesa entre las estacas y ténsela para marcar la distribución general de la línea de la verja.
- Asegúrese de medir los paneles de su verja y los portones antes de ubicar los hoyos para los postes. Además tenga en cuenta el método que eligió para conectar los soportes para rieles a los postes (consulte la sección Cómo Conectar los Soportes para Rieles a los Postes). Ubique la colocación de los postes en el siguiente orden a lo largo de la línea de la cuerda.
  - a) Los postes de los extremos y de las esquinas
  - b) Los postes de los portones
  - c) Los postes de las líneas

## CÓMO INSTALAR LAS VERJAS EN LUGARES INCLINADOS

Hay dos métodos para instalar las verjas en lugares inclinados (vea la Fig. 1). Los paneles preensamblados sólo se pueden instalar utilizando el método escalonado. La verja se posa gradualmente de manera escalonada sobre la superficie inclinada con los rieles al mismo nivel en vez de paralelos a la superficie inclinada. Con componentes sueltos usted tiene la opción de utilizar el método paralelo. Los rieles se instalan basándose en el grado de inclinación. Como este método requiere que la verja se construya conforme a la inclinación, no se puede lograr utilizando paneles de verjas preensambladas.

Fig. 1



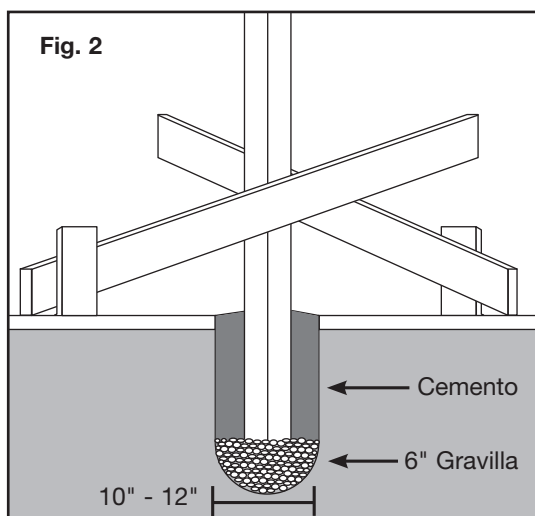
**Método escalonado**

**Método paralelo**

# CÓMO INSTALAR UNA VERJA

## CÓMO CAVAR LOS HOYOS PARA LOS POSTES

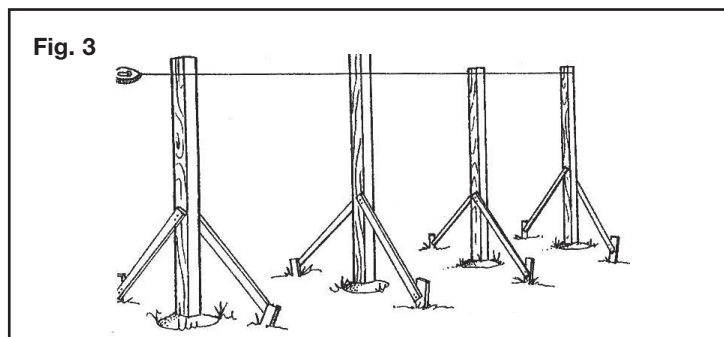
Una regla general es enterrar 1/3 de la longitud total del poste. La verja será más fuerte si los postes de los extremos, de las esquinas y de los portones se instalan al menos 6" más hondo. Cave hoyos de 10 a 12" de ancho y 6" más profundos de lo necesario utilizando un excavador de hoyos para postes o un taladro eléctrico. Llene el hoyo con 6" de gravilla para drenar agua del fondo del poste (vea la Fig. 2). Tenga en cuenta la altura de los paneles de la verja cuando cave los hoyos de los postes.



## CÓMO INSTALAR LOS POSTES

Instale primero los postes de los extremos y los de las esquinas. Ate una cuerda entre los postes a lo largo de la línea de la verja. Esto establece una referencia, asegurando que los postes estén en línea (vea la Fig. 3).

Refuerce los postes utilizando 2x4s clavados a los postes y a las estacas en la tierra. Esto los mantendrá firmes mientras el concreto se seca. Verifique con una plomada (ángulo de 90°) en dos lados adyacentes antes de verter el concreto. Llene los hoyos con concreto ready-mix (mezcla lista) siguiendo las instrucciones del paquete. Compacte el concreto para quitar los bolsillos de aire. Llene los hoyos en exceso en la parte superior y riegue el concreto desde el poste hacia afuera para prevenir que el agua se acumule alrededor. Verifique nuevamente con la plomada y la alineación de todos los postes y deje que el concreto se seque por 24 a 48 horas.



## CÓMO CORTAR LOS POSTES A LA ALTURA APROPIADA

Un método fácil para asegurar que la parte superior de los postes esté nivelada es colocar una cuerda desde el poste de una esquina al poste de la otra a la altura deseada, manteniendo tensa la cuerda (vea la Fig. 3). Marque cada poste en la línea de la cuerda y corte la parte superior de los postes. Termine sus postes con uno de nuestros topos de puntas decorativas.

## CÓMO INSTALAR LOS PANELES Y LAS VERJAS DE MADERA

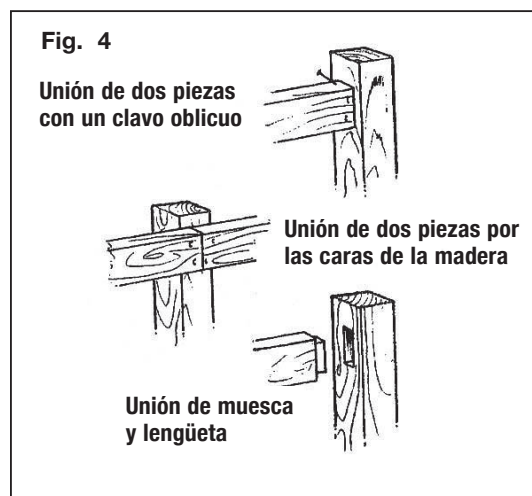
Al instalar tableros o estacas, asegúrese de dejar un espacio mínimo de 5.1 cm (2 pulg) entre el suelo y la parte inferior de las estacas. Las estacas no deben tocar el suelo.

Para los paneles de verjas preensamblados, utilice clavos de 18d a 20d para sujetarlos a los postes. Si es posible, taladre los agujeros a través de los paneles con anterioridad para minimizar cualquier ruptura causada por la utilización de un clavo tan grande.

Para instalar las tablas de madera sueltas a los soportes para rieles, utilice clavos de 8d a 10d. Comience desde un extremo del riel y verifique con el nivel y la plomada cada tres o cuatro tablas. Si desea construir una verja sólida para dar "privacidad", coloque las tablas juntas sin dejar espacio entre ellas. Para construir una verja de madera con tablas espaciadas corte una tabla con el ancho del espacio entre tablas deseado y utilícela como un espaciador. Recuerde verificar con la plomada cada varias tablas. Utilice dos soportes para rieles para las verjas más cortas, tres rieles para verjas de 6' de altura y cuatro rieles para verjas de 8' de altura. Los soportes para rieles se deben sujetar en el borde para prevenir que se doblen.

## CÓMO CONECTAR LOS SOPORTES PARA RIELES A LOS POSTES

Hay muchas formas de sujetar los soportes para rieles o larguero a los postes (vea la Fig. 4). Coloque una tabla debajo del panel preensamblado para utilizarla como un nivel y ajustar el panel a la altura correcta en el poste. Todos los soportes para rieles deben tener la misma medida a la tierra y entre cada uno en un plano horizontal, sin importar los pequeños cambios en el declive. Su producto final será más atractivo si le da la atención apropiada a cada detalle.



# CÓMO INSTALAR UNA VERJA

## CÓMO INSTALAR LOS PORTONES

- Determine la dirección en la que abrirá el portón (si abre para la izquierda o la derecha).
- Monte los herrajes del gozne al marco del portón a la altura apropiada, una vez taladrado los agujeros de los tornillos con anterioridad.
- Monte el portón al poste del portón, una vez taladrado los agujeros de los tornillos con anterioridad.
- Verifique que haya espacio para abrir el portón completamente
- Monte los pasadores, una vez taladrado los agujeros de los tornillos con anterioridad.

## CÓMO TERMINAR LA VERJA

Se recomienda aplicar un acabado protector para prolongar la vida de la verja. El tipo de acabado se determinará por la apariencia deseada así como también por las especies de madera que se utilicen. Hay tres opciones en tratamientos de acabado: tinte, pintura y sellador impermeable. Limpie la verja con un limpiador o aclarador que contenga un fungicida antes de aplicar el acabado.

- El tinte provee una capa de acabado duradera y a la vez mantiene la apariencia natural de la madera. Se recomienda un tinte semitransparente para verjas nuevas; le da una apariencia uniforme y un toque de color, y a la vez permite mostrar las vetas.
- La pintura le añade color y además protege y sella la verja. El color se puede coordinar fácilmente con su hogar. Limpie, seque y aplique primero un primer a base de aceite antes de pintar la verja. Se recomienda que utilice una pintura de látex de exterior duradera.
- El sellador impermeable es lo mejor para las maderas que no son naturalmente resistentes a la descomposición y a la exposición a la intemperie. El sellador ayuda a prevenir que la lluvia y la humedad empapen la madera. Añada un estabilizador de rayos UV para hacer más lento el proceso de decoloración.

## CUIDADO Y MANTENIMIENTO

### PROBLEMAS COMUNES DE MANTENIMIENTO

Los continuos cambios de las condiciones climáticas son muy perjudiciales para su cerca. Su plan de mantenimiento debe estar orientado a combatir los problemas causados por la absorción y pérdida de agua, el crecimiento de moho y la decoloración de la madera por los rayos ultravioleta del sol. Todos los problemas de mantenimiento que se discuten a continuación están relacionados con las condiciones climáticas. El grado hasta el cual su cerca se vea afectado por ellos depende de muchos factores. Estos factores incluyen las condiciones climáticas (como las precipitaciones normales, la humedad, etc.) y la ubicación de la cerca en su patio (con respecto a la exposición directa al sol, la cobertura del follaje, etc.). Si su cerca está hecha con madera tratada a presión, es importante señalar que el tratamiento a presión no aumenta las probabilidades de que su cerca desarrolle estos defectos naturales en un grado superior al que lo haría el mismo material sin tratamiento. Estos defectos relacionados con el clima están fuera del control del proceso de tratamiento a presión.

### CARACTERÍSTICAS NATURALES DE LA MADERA

No podemos controlar la existencia de las características naturales de la madera, que pueden incluir grano resaltado, fisuras, deformación, encogimiento, hinchazón o torsión. La constante absorción y pérdida de agua en la madera utilizada para su cerca hará que se emerjan sus defectos naturales. Incluso una cerca con buen mantenimiento experimentará algunos de estos defectos naturales. Sin embargo, su extensión puede reducirse significativamente con un plan de mantenimiento.

Depende de usted seguir un plan de mantenimiento preventivo que le permita combatir estos problemas de forma eficaz.

Su plan de mantenimiento inicial debe estar determinado por la absorción y pérdida de agua, el crecimiento de moho y la decoloración por rayos UV.

- **Mantenimiento durante el primer año:** Vuelva a aplicar limpiador/abrillantador como se describió en el mantenimiento inicial y según lo requiera el acabado de su elección (pintura, barniz o sellador impermeable).
- **Mantenimiento preventivo periódico futuro:** Según la ubicación de su cerca con respecto a la exposición solar, la cobertura del follaje, etc., puede que solo sea necesario limpiar/pulir y pintar de nuevo la madera cada dos años. Podría necesitar una lavadora a presión para limpiar adecuadamente su cerca.

LOS DIAGRAMAS E INSTRUCCIONES EN ESTE FOLLETO TIENEN SOLO FINES ILUSTRATIVOS Y NO PRETENDEN REEMPLAZAR A UN PROFESIONAL CON LICENCIA. CUALQUIER CONSTRUCCIÓN O USO DE ESTE PRODUCTO DEBE ESTAR EN CONFORMIDAD CON TODOS LOS CÓDIGOS LOCALES DE ZONIFICACIÓN Y/O CONSTRUCCIÓN. EL CONSUMIDOR ASUME TODOS LOS RIESGOS Y RESPONSABILIDADES ASOCIADOS A LA CONSTRUCCIÓN O EL USO DE ESTE PRODUCTO. EL CLIENTE O EL CONTRATISTA DEBE TOMAR TODAS LAS MEDIDAS NECESARIAS PARA GARANTIZAR LA SEGURIDAD DE TODOS LOS INVOLUCRADOS EN EL PROYECTO -INCLUYENDO PERO NO LIMITADO A- EL USO EL EQUIPO DE SEGURIDAD APROPIADO. SALVO LO EXPRESADO EN LA GARANTÍA LIMITADA POR ESCRITO, EL GARANTE NO OFRECE NINGUNA OTRA GARANTÍA, EXPLÍCITA O IMPLÍCITA, Y NO SERÁ RESPONSABLE POR NINGÚN DAÑO, INCLUSO LOS INDIRECTOS.

©2022 UFP Retail Solutions, LLC. Outdoor Essentials es un marca comercial registrada de UFP Industries, Inc.

Todos los derechos reservados. | 2801 East Beltline NE, Grand Rapids, MI 49525 | (844) 529-5882

[www.outdooresentialproducts.com](http://www.outdooresentialproducts.com)

14548\_10/22