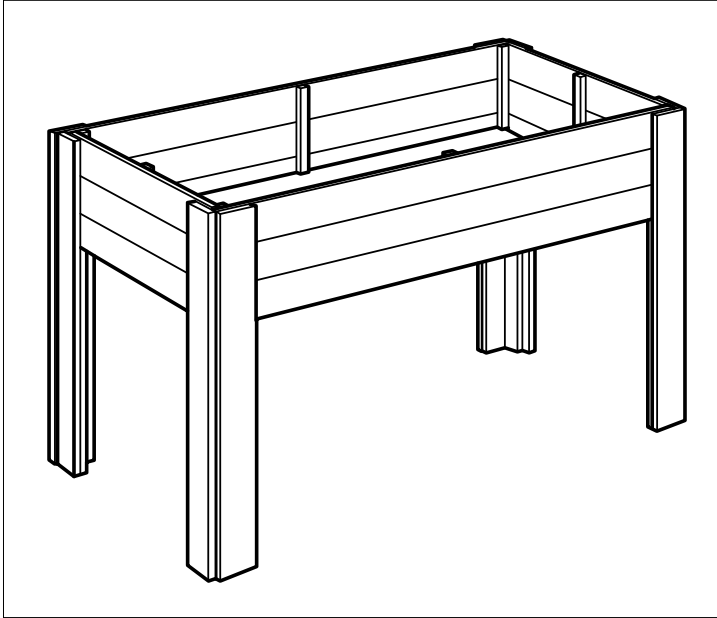




ELEVATED GARDEN PLANTER INSTALLATION INSTRUCTIONS



Kit contents

- 2 – 32 in. "A1" leg components
- 2 – 32 in. "A2" leg components
- 2 – 32 in. "B1" leg components
- 2 – 32 in. "B2" leg components
- 2 – 10-1/2 in. x 46-1/4 in. side assemblies
- 2 – 10-1/2 in. x 20-3/4 in. end assemblies
- 1 – 22-1/2 in. x 46-1/2 in. bottom tray
- 4 – 1x4 bottom supports
- 40 – Screws

Tools needed

- Drill
- #2 Phillips drill bit

STEP 1

Assemble one "A1/B1" leg and one "A2/B2" leg by fastening together through the predrilled holes (fig. 1).

Note: Do not assemble all four legs. Two legs will need to remain unassembled for later steps.

STEP 2

Attach one leg on each side assembly (fig. 2).

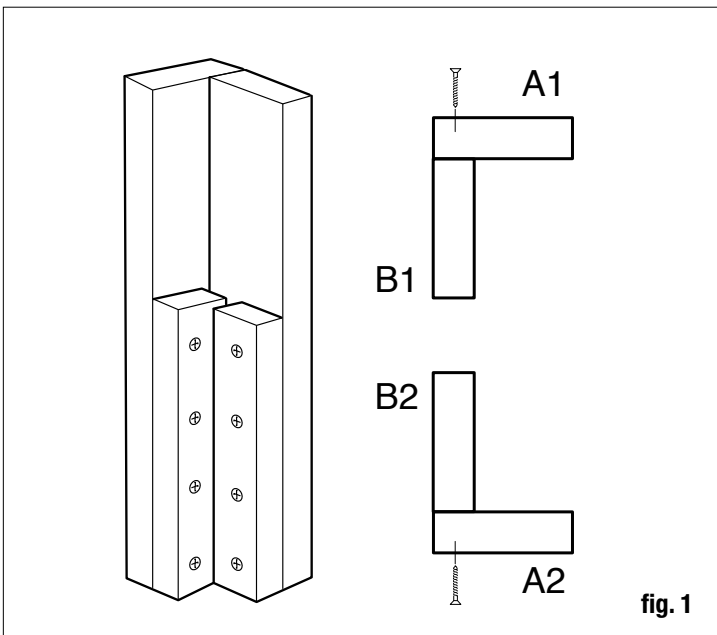


fig. 1

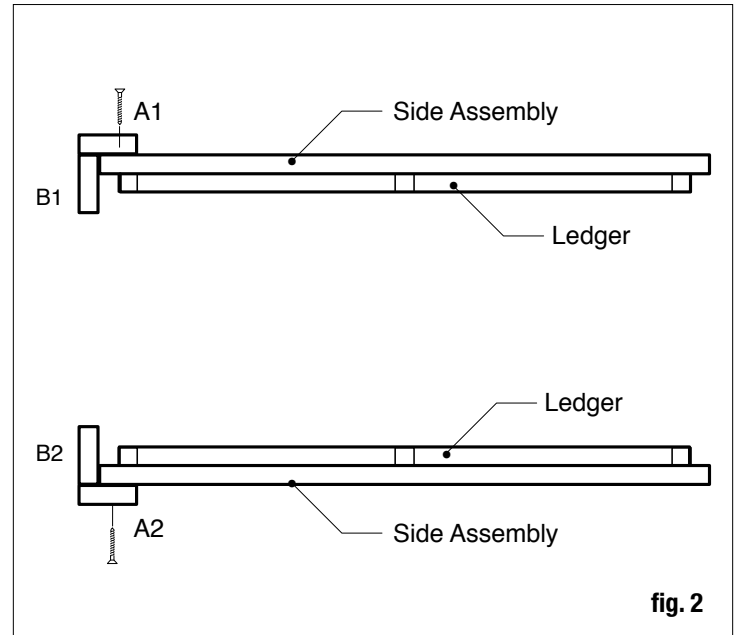


fig. 2



ELEVATED GARDEN PLANTER INSTALLATION INSTRUCTIONS

STEP 3

Place the legs with the side assemblies attached approximately 21" apart. Slide the end assembly between the two legs and fasten through the predrilled holes (fig. 3).

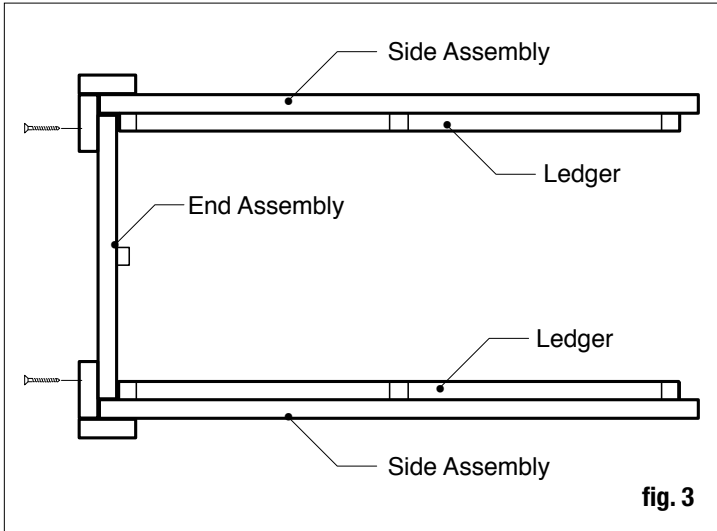


fig. 3

STEP 4

Leaving a 3/4" overhang, attach "A1" and "A2" to the side assemblies through the predrilled holes (fig. 4).

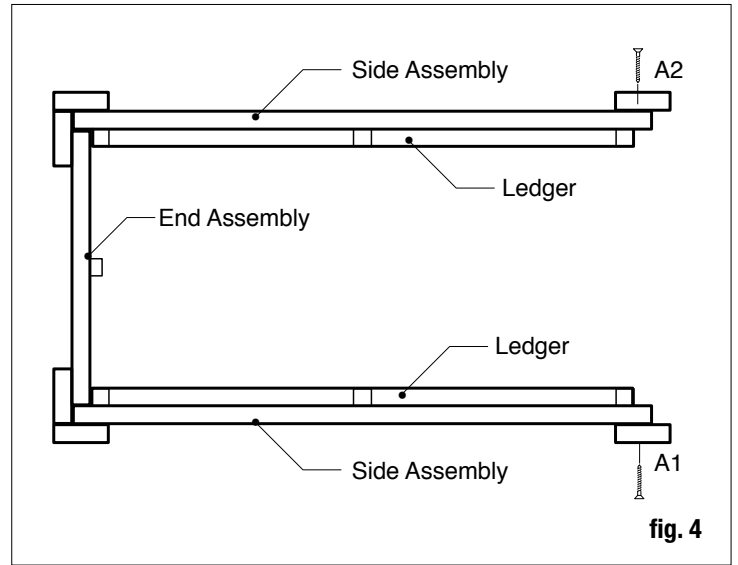


fig. 4

STEP 5

Place four bottom supports in the assembly. Slide the plastic tray through the open end over the bottom supports (fig. 5).

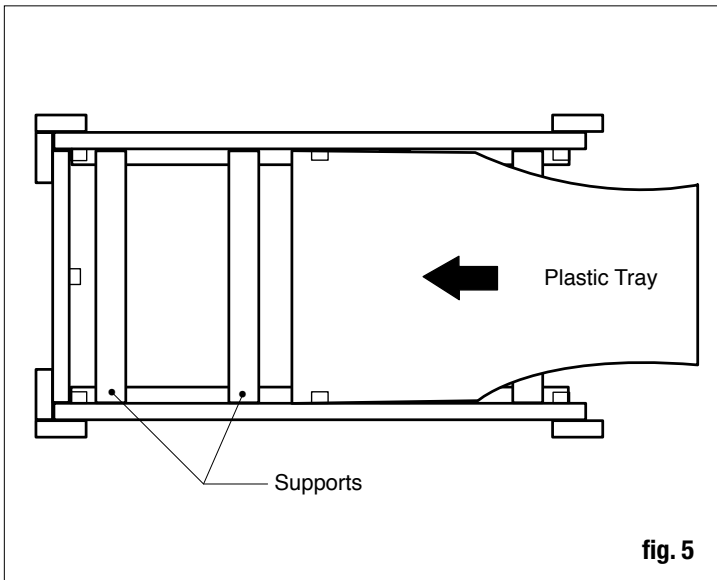


fig. 5

STEP 6

Slide the end assembly between the two legs. Place "B1" and "B2" against the end assembly fasten through the predrilled holes (fig. 6). Attach "A1" to "B1" and "A2" to "B2" through the predrilled holes.

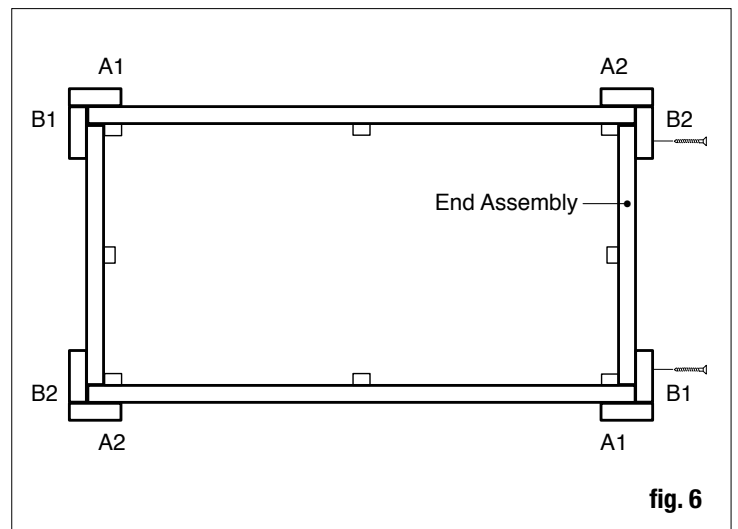


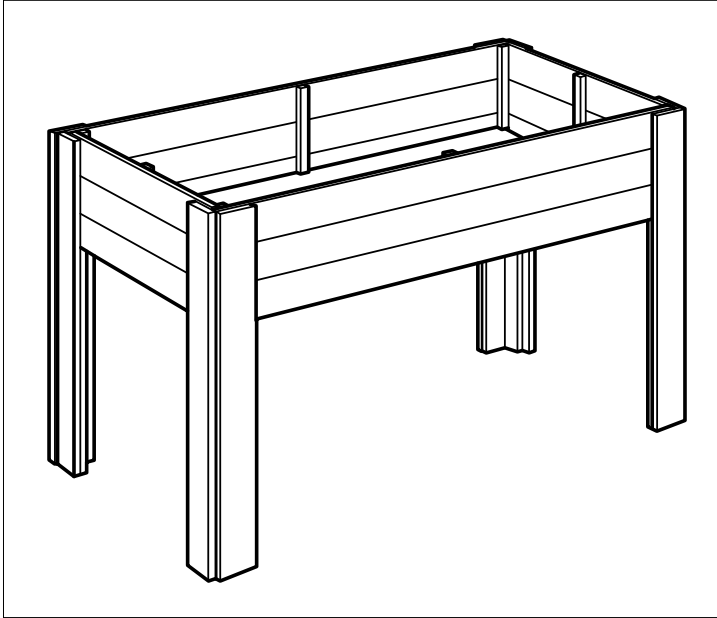
fig. 6

THE DIAGRAMS AND INSTRUCTIONS IN THIS BROCHURE ARE FOR ILLUSTRATION PURPOSES ONLY AND ARE NOT MEANT TO REPLACE A LICENSED PROFESSIONAL. ANY CONSTRUCTION OR USE OF THE PRODUCT MUST BE IN ACCORDANCE WITH ALL LOCAL ZONING AND/OR BUILDING CODES. THE CONSUMER ASSUMES ALL RISKS AND LIABILITY ASSOCIATED WITH THE CONSTRUCTION OR USE OF THIS PRODUCT. THE CONSUMER OR CONTRACTOR SHOULD TAKE ALL NECESSARY STEPS TO ENSURE THE SAFETY OF EVERYONE INVOLVED IN THE PROJECT, INCLUDING, BUT NOT LIMITED TO, WEARING THE APPROPRIATE SAFETY EQUIPMENT. EXCEPT AS CONTAINED IN THE WRITTEN LIMITED WARRANTY, THE WARRANTOR DOES NOT PROVIDE ANY OTHER WARRANTY, EITHER EXPRESS OR IMPLIED, AND SHALL NOT BE LIABLE FOR ANY DAMAGES, INCLUDING CONSEQUENTIAL DAMAGES.



OUTDOOR
ESSENTIALS®

SEMBRADOR DE JARDÍN ELEVADO INSTRUCCIONES DE INSTALACIÓN



Contenido del kit

- 2 piezas de 32 pulg. de patas "A1"
- 2 piezas de 32 pulg. de patas "A2"
- 2 piezas de 32 pulg. de patas "B1"
- 2 piezas de 32 pulg. de patas "B2"
- 2 ensambles laterales de 10-1/2 pulg. x 46-1/4 pulg.
- 2 ensambles inferiores de 10-1/2 pulg. x 20-3/4 pulg.
- 1 bandeja interior de 22-1/2 pulg. x 46-1/2 pulg.
- 4 soportes inferiores de 1x4
- 40 tornillos

Herramientas necesarias

- Taladro
- Broca de perforación con destornillador de cruz #2

PASO 1

Ensamble una pata "A1/B1" con una pata "A2/B2" fijándolas a través de los agujeros previamente perforados (fig. 1).

Nota: No ensamble las cuatro patas. Dos patas deben ser ensambladas en pasos posteriores.

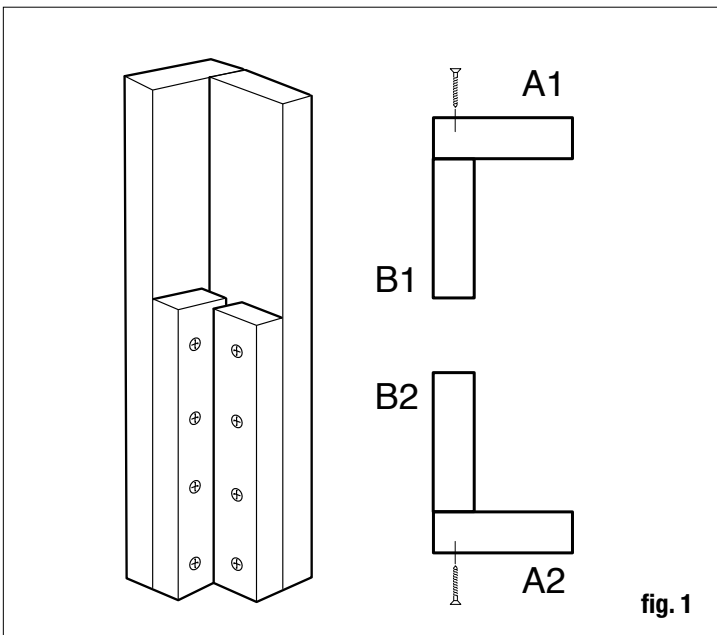


fig. 1

PASO 2

Fije una pata en cada ensamble lateral (fig. 2).

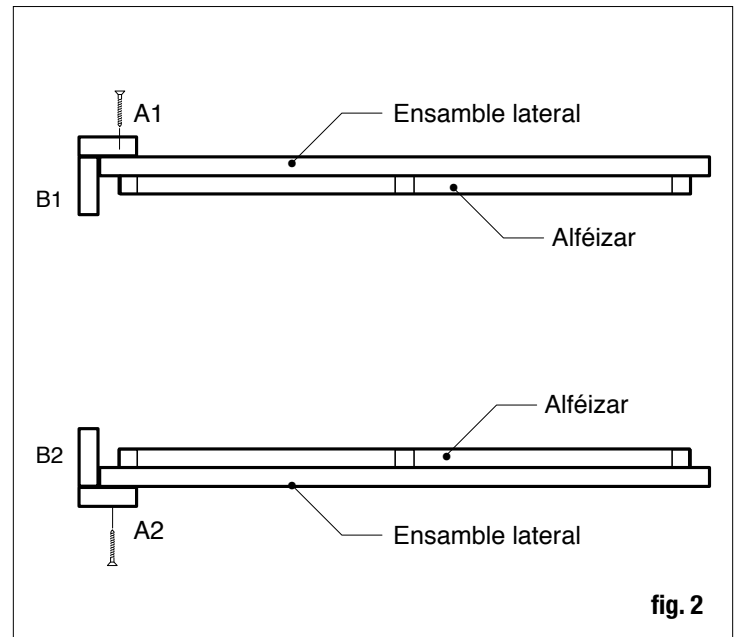


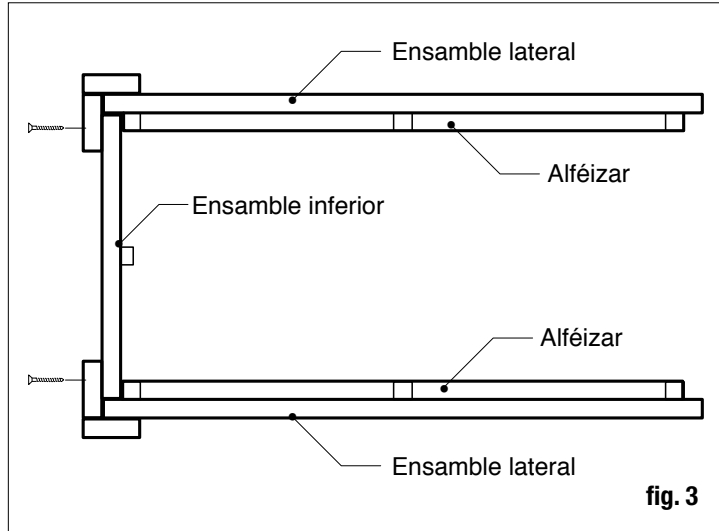
fig. 2



SEBRADOR DE JARDÍN ELEVADO INSTRUCCIONES DE INSTALACIÓN

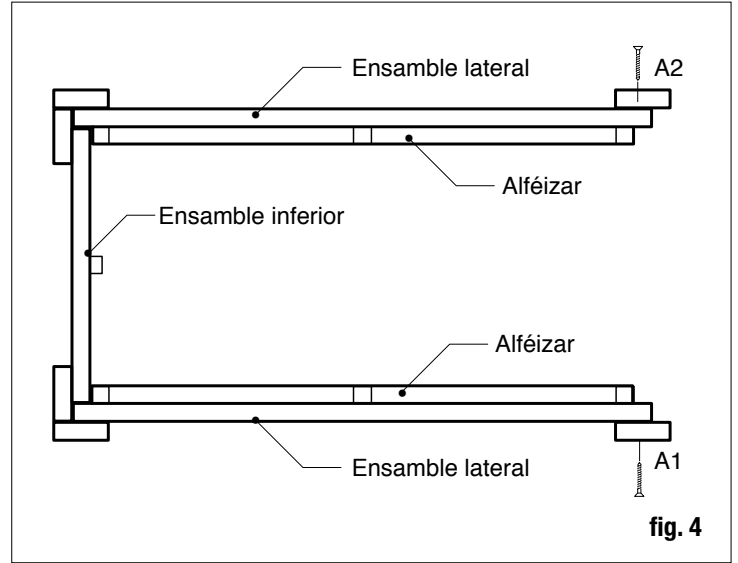
PASO 3

Coloque las patas con los ensamblajes laterales unidos aproximadamente a 21" de distancia. Deslice el ensamble inferior entre las dos patas y fíjelo a través de los agujeros previamente perforados (fig. 3).



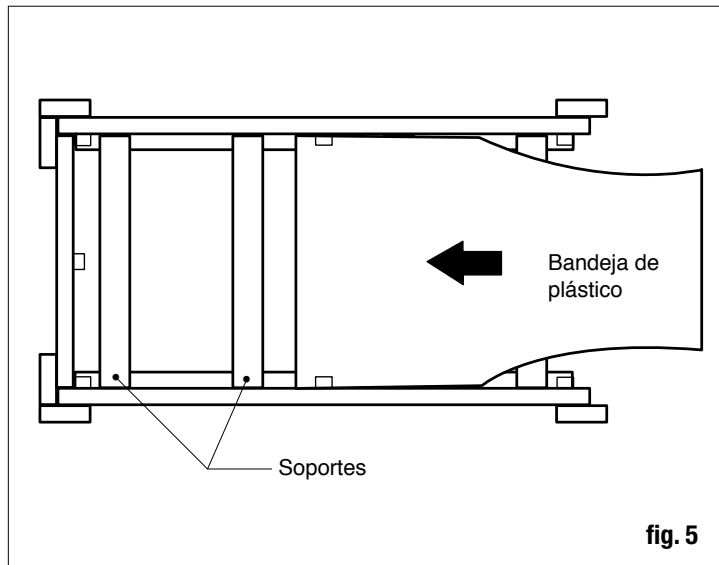
PASO 4

Dejando un excedente de 3/4", sujete la "A1" y la "A2" a los ensamblajes laterales a través de los agujeros previamente perforados (fig. 4).



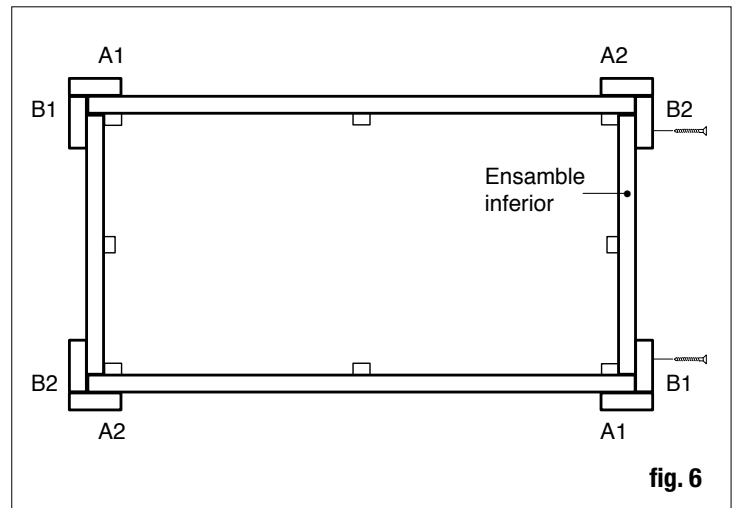
PASO 5

Coloque cuatro soportes inferiores en el ensamblaje. Deslice la bandeja de plástico a través del extremo abierto sobre los soportes inferiores (fig. 5).



PASO 6

Deslice el ensamble inferior entre las dos patas. Coloque la "B1" y la "B2" contra el ensamble inferior y fíjelas a través de los agujeros previamente perforados (fig. 6). Sujete la "A1" con la "B1" y la "A2" con la "B2" a través de los agujeros previamente perforados.



LOS DIAGRAMAS E INSTRUCCIONES DE ESTE FOLLETO SON PARA FINES ILUSTRATIVOS SOLAMENTE Y NO ESTÁN DESTINADOS A REEMPLAZAR A UN PROFESIONAL MATRICULADO. CUALQUIER CONSTRUCCIÓN O USO DEL PRODUCTO DEBE ESTAR DE ACUERDO CON TODOS LOS CÓDIGOS LOCALES DE CONSTRUCCIÓN O DE ZONIFICACIÓN. EL USUARIO ASUME TODOS LOS RIESGOS Y RESPONSABILIDADES ASOCIADOS CON LA CONSTRUCCIÓN O EL USO DE ESTE PRODUCTO. EL USUARIO O CONTRATISTA DEBE TOMAR TODAS LAS MEDIDAS NECESARIAS PARA GARANTIZAR LA SEGURIDAD DE TODAS LAS PERSONAS INVOLUCRADAS EN EL PROYECTO, QUE INCLUYEN PERO NO SE LIMITAN A, EL USO DEL EQUIPO DE SEGURIDAD APROPIADO. A EXCEPCIÓN DE LO CONTENIDO EN LA GARANTÍA LIMITADA POR ESCRITO, EL GARANTE NO PROPORCIONA NINGUNA OTRA GARANTÍA, YA SEA EXPRESA O TÁCITA, Y NO SERÁ RESPONSABLE DE NINGÚN DAÑO, INCLUIDOS DAÑOS CONSECUENTES.