



## Contents

- 1 – Pre-assembled tabletop (A)
- 1 – Pre-assembled bench seating (B)
- 4 – Predrilled table legs (C)
- 8 – 4" Machine bolt (D)
- 16 – 1/4" Washers (E)
- 8 – 1/4" Nuts (E)
- 8 – Nylon bolt protectors/covers

## Items you will need

- 7/16" wrench (x2)
- Tape measure
- Gloves
- Hammer or mallet for tapping bolts into predrilled holes
- Safety glasses



### ADULT ASSEMBLY REQUIRED

For ages 3 – 8 years or older.

When unassembled, this package contains small parts that are a choking hazard. Hardware may contain sharp edges and points. Keep away from children until assembled. Protect your eyes. Always wear safety glasses during assembly.



Weight is limited to two 75-lb. children per side (150-lb. maximum per side). Table top is limited to 40-lb. maximum. Sitting on the table top is not advised for safety reasons.

## Step 1

Remove hardware from packaging. Place tabletop (A) and bench seat (B), stacked, face down on a work surface.

## Step 2

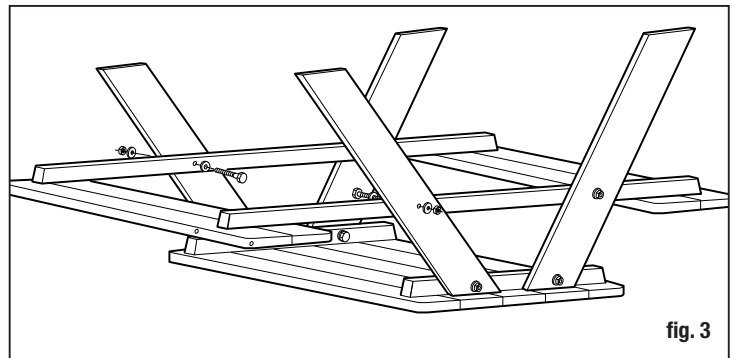
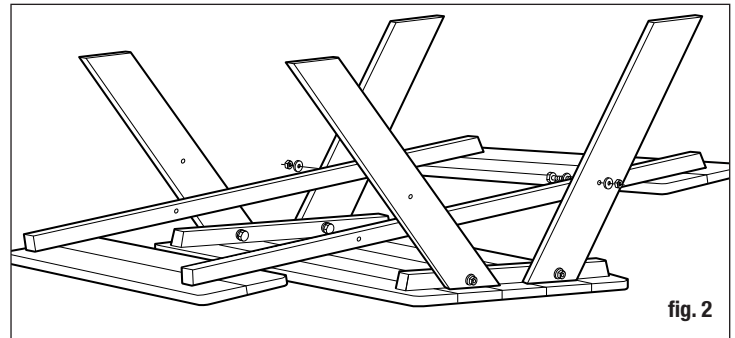
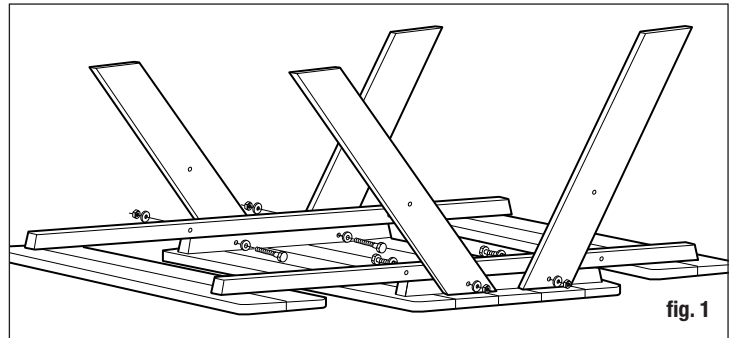
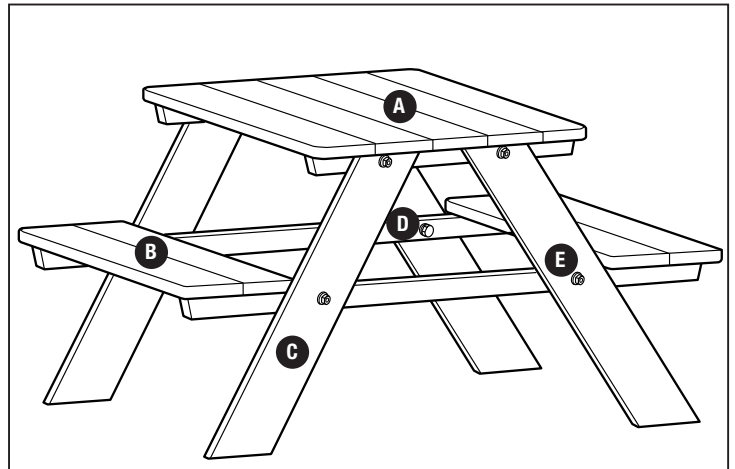
With bench seat supports stacked on the underside of the tabletop supports, position the legs (C) so the predrilled holes align with the predrilled holes of the tabletop support. Gently insert the provided 4" machine bolts with washers (D) into the predrilled holes and secure with a washer and nut (E). Repeat steps for the remaining legs (fig. 1).

## Steps 3 and 4

Lift one bench seat and align with the predrilled holes on the assembled legs. Attach the bench seat with 4" machine bolts with washers (D) and gently secure with a washer and nut (E). Repeat steps for opposite side bench seat (figs. 2 and 3). Slip nylon bolt protectors over the ends of the 4 bolts that attach the seats to the legs.

## Step 5

Once you've inserted all bolts, washers and nuts, carefully flip the table right-side up and ensure that it's level. Securely tighten all nuts.



THE DIAGRAMS AND INSTRUCTIONS IN THIS BROCHURE ARE FOR ILLUSTRATION PURPOSES ONLY AND ARE NOT MEANT TO REPLACE A LICENSED PROFESSIONAL. ANY CONSTRUCTION OR USE OF THE PRODUCT MUST BE IN ACCORDANCE WITH ALL LOCAL ZONING AND/OR BUILDING CODES. THE CONSUMER ASSUMES ALL RISKS AND LIABILITY ASSOCIATED WITH THE CONSTRUCTION OR USE OF THIS PRODUCT. THE CONSUMER OR CONTRACTOR SHOULD TAKE ALL NECESSARY STEPS TO ENSURE THE SAFETY OF EVERYONE INVOLVED IN THE PROJECT, INCLUDING, BUT NOT LIMITED TO, WEARING THE APPROPRIATE SAFETY EQUIPMENT. EXCEPT AS CONTAINED IN THE WRITTEN LIMITED WARRANTY, THE WARRANTOR DOES NOT PROVIDE ANY OTHER WARRANTY, EITHER EXPRESS OR IMPLIED, AND SHALL NOT BE LIABLE FOR ANY DAMAGES, INCLUDING CONSEQUENTIAL DAMAGES.



## Contenido

- 1 – Tablero prearmado (A)
- 1 – Asiento del banco prearmado (B)
- 4 – Patas de mesa pretaladradas (C)
- 8 – Pernos de máquina de 4" (D)
- 16 – Arandelas de 1/4" (E)
- 8 – Tuercas de 1/4" (E)
- 8 – Protectores /cubiertas de nylon para pernos

## Elementos que necesitará

- Llave de 7/16" (x2)
- Cinta métrica
- Guantes
- Martillo o mazo para introducir los pernos en los agujeros pretaladrados
- Gafas de seguridad



### DEBE SER ARMADA POR ADULTOS

Para niños de 3 – 8 años de edad o mayores.

Cuando está desarmado, este paquete contiene partes pequeñas que presentan riesgo de asfixia. Los herrajes pueden tener puntas y bordes afilados. Mantenga fuera del alcance de los niños hasta que esté armado. Proteja sus ojos. Siempre use gafas de seguridad durante el armado.



El peso está limitado a 2 niños de 34 kg (75 lb) en cada lado (máximo 68 kg (150 lb) por lado). La cubierta de la mesa tiene un límite máximo de 18.1 kg (40 lb) y por seguridad se recomienda no sentarse sobre ella.

## Paso 1

Saque los herrajes del empaque. Coloque el tablero (A) y el asiento del banco (B) apilados boca abajo en una superficie de trabajo.

## Paso 2

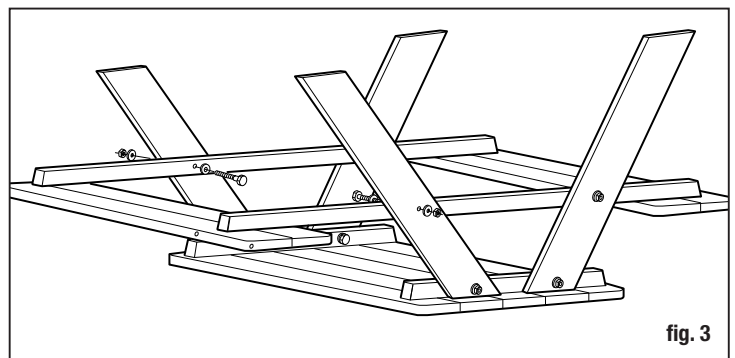
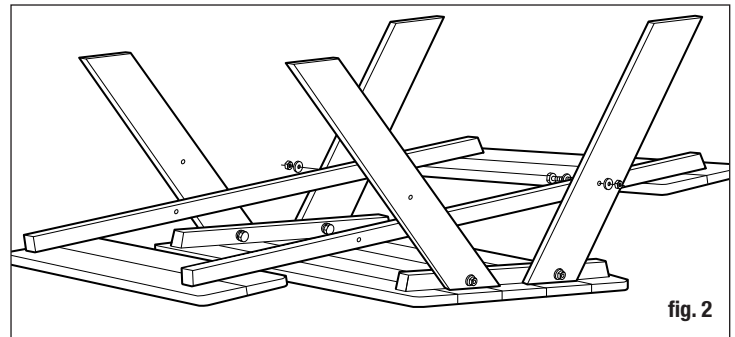
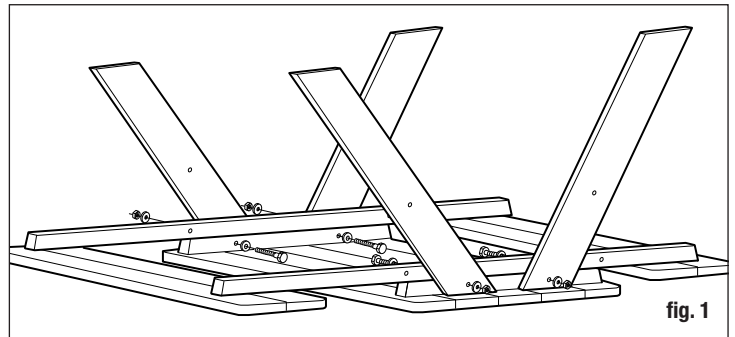
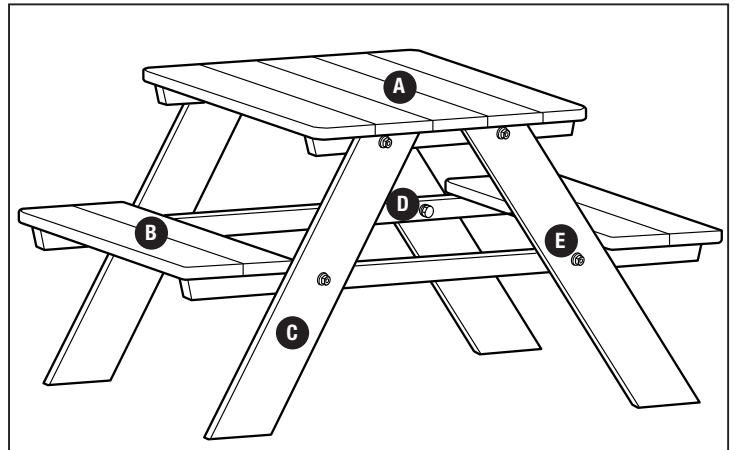
Con los soportes del asiento del banco apilados en la parte inferior de los soportes del tablero, coloque las patas (C) de modo que los agujeros pretaladrados se alineen con los agujeros pretaladrados del soporte del tablero. Inserte cuidadosamente los pernos de máquina de 4 pulg. incluidos con arandela (D) en los agujeros pretaladrados y sujételos usando una arandela y tuerca (E). Repita los pasos para las patas restantes (fig. 1).

## Pasos 3 y 4

Levante un asiento del banco y alinéelo con los agujeros pretaladrados en las patas armadas. Sujete el asiento del banco con los pernos de máquina de 4 pulg. incluidos con arandela (D) y sujételos cuidadosamente usando una arandela y tuerca (E). Repita los pasos para el asiento del banco del lado opuesto (figs. 2 y 3). Deslice los protectores de nylon para pernos sobre los extremos de los 4 pernos que sujetan los asientos a las patas.

## Paso 5

Una vez que haya insertado todos los pernos, arandelas y tuercas, voltee cuidadosamente la mesa a su posición correcta y asegúrese de que está nivelada. Apriete bien todas las tuercas.



LOS DIAGRAMAS E INSTRUCCIONES DE ESTE FOLLETO SON PARA FINES ILUSTRATIVOS SOLAMENTE Y NO ESTÁN DESTINADOS A REEMPLAZAR A UN PROFESIONAL CON LICENCIA. CUALQUIER CONSTRUCCIÓN O USO DEL PRODUCTO DEBEN ESTAR DE ACUERDO CON TODOS LOS CÓDIGOS LOCALES DE CONSTRUCCIÓN Y/O DE ZONIFICACIÓN. EL USUARIO ASUME TODOS LOS RIESGOS Y RESPONSABILIDADES ASOCIADOS CON LA CONSTRUCCIÓN O EL USO DE ESTE PRODUCTO. EL USUARIO O CONTRATISTA DEBEN TOMAR TODAS LAS MEDIDAS NECESARIAS PARA GARANTIZAR LA SEGURIDAD DE TODAS LAS PERSONAS INVOLUCRADAS EN EL PROYECTO, QUE INCLUYEN, PERO NO SE LIMITAN A, EL USO DEL EQUIPO DE SEGURIDAD APROPIADO. A EXCEPCIÓN DE LO CONTENIDO EN LA GARANTÍA LIMITADA POR ESCRITO, EL GARANTE NO PROPORCIONA NINGUNA OTRA GARANTÍA, YA SEA EXPRESA O TÁCITA, Y NO SERÁ RESPONSABLE DE NINGÚN DAÑO, INCLUIDOS DAÑOS CONSECUENTES.