



OUTDOOR
ESSENTIALS®

SPADE SCALLOPED SPACED 1.5" PICKET FENCE INSTALLATION INSTRUCTIONS



Kit contents

- 3 - posts
- 4 - rails
- 3 - post caps
- 3 - 18" wooden stakes
- 12 - 1.5" scalloped pickets
- 3 - 7/8" screws

Items needed

- Soapy water
- Wooden wedge
- Non-marring rubber mallet
- Drill with square bit

Note: PicketLock™ is a patent-pending technology that provides a glue- and fastener-free connection between the pickets and rails. You may spray soapy water onto components to help them slide more easily into their corresponding channels. A non-marring rubber mallet may also be used to gently tap components more firmly into place.

Preparation

Check local ordinances and regulations before building your fence. Before construction, contact your local utility companies to mark any underground cables and pipelines. In addition, it is a good idea to discuss plans with any neighbors along your proposed fence line.

Step 1

- To ensure the scallop is correct, arrange all of the pickets in order according to the photo above before you begin panel assembly.
- You will assemble the panel by starting at one end of your panel, working toward the opposite end.
- Take one of the rails and gently open the throat with your hand or a wooden wedge (fig. 1). This will become the bottom rail of the assembly.
- Insert a picket into the throat of the rail, and proceed through the routed hole as shown. **DO NOT SNAP INTO PLACE** (fig. 2).

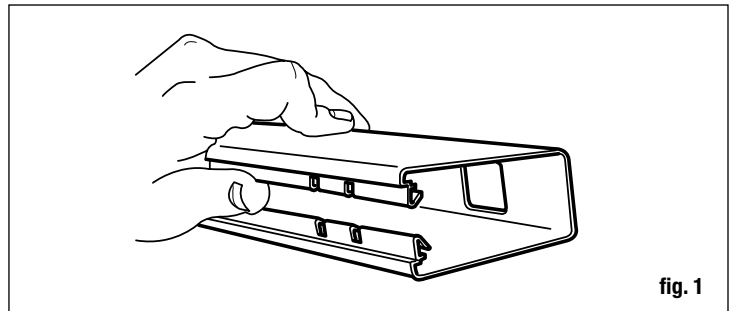


fig. 1

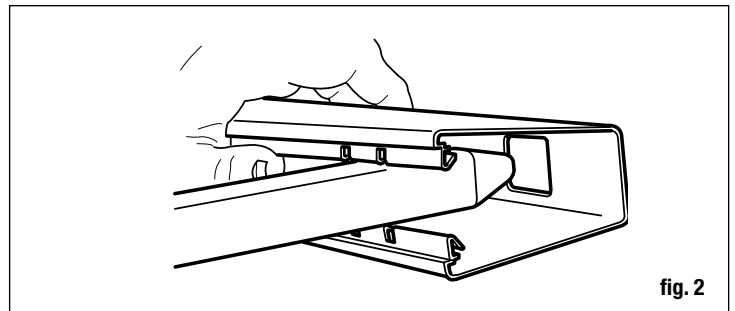


fig. 2

Step 2

- Continue to push the picket through the bottom rail into the throat and hole of the second rail (fig. 3). The second rail becomes the top rail of the assembly. Stop when the tab in the bottom rail and the notch on the picket align. **DO NOT SNAP INTO PLACE.**
- Continue this process until all pickets are inserted into the rails with the tabs and notches aligned (fig. 4).

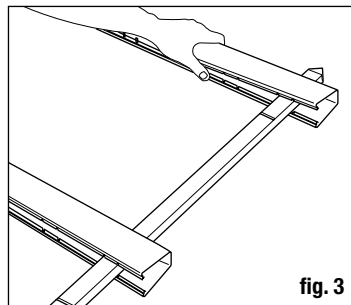


fig. 3

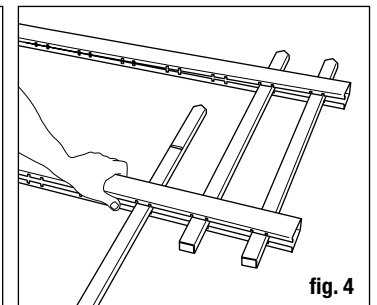


fig. 4

SPADE SCALLOPED SPACED 1.5" PICKET FENCE INSTALLATION INSTRUCTIONS, CONT.

Step 3

- Once all the pickets are in place, snap the rails into all the picket notches using your hands or gently tap with a rubber mallet (fig. 5).

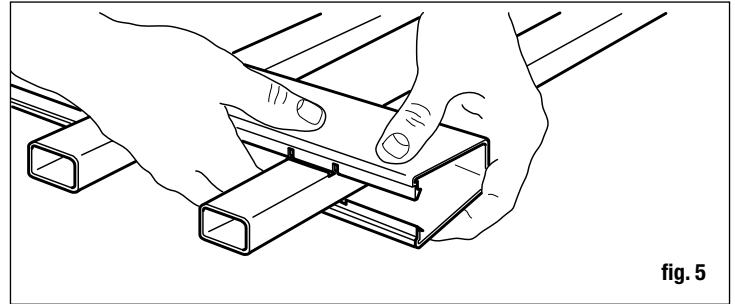


fig. 5

Step 4

- Slide one end of the top and bottom rail into the corner routed post. Slide the other end of the fence rail into the routed end post. Repeat steps 1-4 on the other side of the fence.

Step 5

- Set fence in desired install location. Drive stakes into the ground, leaving six inches of the stake above the ground, at the outside edge of each post (about 1" offset).
- Pick up fence assembly and reposition posts so that stakes are located inside of posts (fig. 6).
- Attach each post to its corresponding stake by drilling through the post and into the wooden stake using a 7/8" screw (fig. 7).
- Finish by adding post caps to posts.

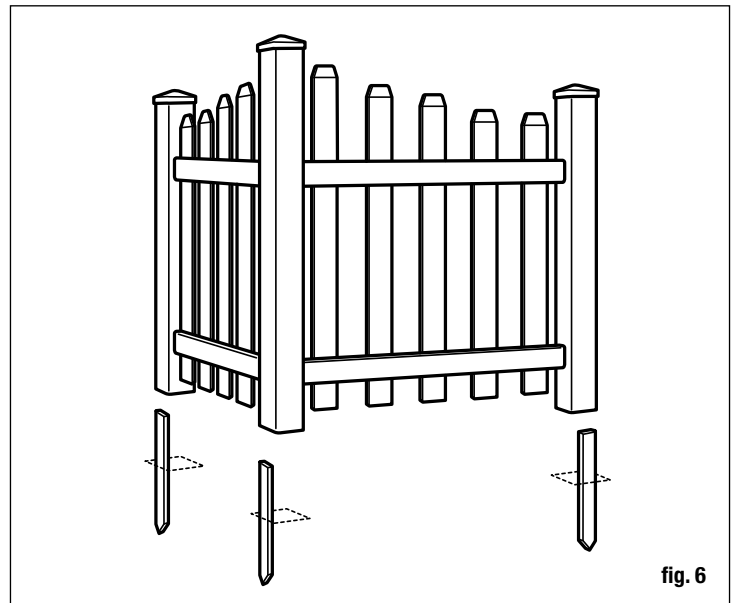


fig. 6

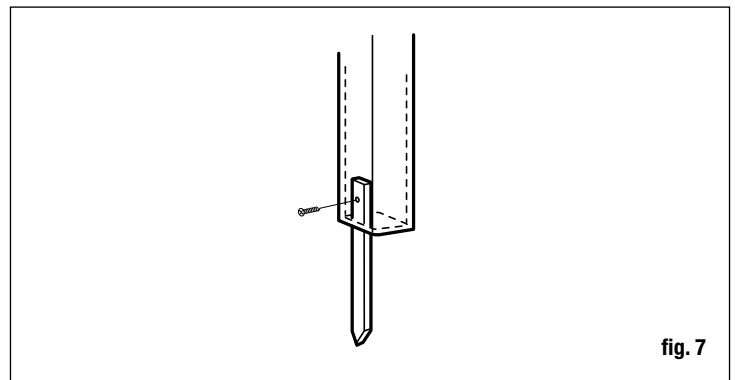


fig. 7

THE DIAGRAMS AND INSTRUCTIONS IN THIS BROCHURE ARE FOR ILLUSTRATION PURPOSES ONLY AND ARE NOT MEANT TO REPLACE A LICENSED PROFESSIONAL. ANY CONSTRUCTION OR USE OF THE PRODUCT MUST BE IN ACCORDANCE WITH ALL LOCAL ZONING AND/OR BUILDING CODES. THE CONSUMER ASSUMES ALL RISKS AND LIABILITY ASSOCIATED WITH THE CONSTRUCTION OR USE OF THIS PRODUCT. THE CONSUMER OR CONTRACTOR SHOULD TAKE ALL NECESSARY STEPS TO ENSURE THE SAFETY OF EVERYONE INVOLVED IN THE PROJECT, INCLUDING, BUT NOT LIMITED TO, WEARING THE APPROPRIATE SAFETY EQUIPMENT. EXCEPT AS CONTAINED IN THE WRITTEN LIMITED WARRANTY, THE WARRANTOR DOES NOT PROVIDE ANY OTHER WARRANTY, EITHER EXPRESS OR IMPLIED, AND SHALL NOT BE LIABLE FOR ANY DAMAGES, INCLUDING CONSEQUENTIAL DAMAGES.



OUTDOOR
ESSENTIALS®

INSTRUCCIONES DE INSTALACIÓN DE CERCA CON ESTACAS DE PUNTA DE PICA FESTONEADAS DE 1.5" DE ESPACIADO



Contenido del kit

- 3 - Postes
- 3 - Estacas de madera de 18"
- 4 - Barandales
- 12 - Estacas festoneadas de 1.5"
- 3 - Tapas para postes
- 3 - Tornillos de 7/8"

Artículos necesarios

- Agua jabonosa
- Mazo de goma que no deje marcas
- Cuña de madera
- Taladro con broca cuadrada

Nota: PicketLock™ es una tecnología cuya patente está en trámites que proporciona una conexión libre de pegamento y sujetadores entre las estacas y barandales. Usted puede rociar agua jabonosa en los componentes para ayudar a que se deslicen más fácilmente en sus canales correspondientes. También se puede utilizar un mazo de goma que no deje marcas para golpear suavemente los componentes y fijarlos con más firmeza en su lugar.

Preparación

Revise las ordenanzas y regulaciones locales antes de instalar su cerca. Antes de iniciar la construcción, contacte a las compañías de servicios públicos locales para identificar la presencia de cualquier cable o tubería subterránea. Además, es una buena idea discutir sus planes con cualquier vecino que vaya a estar en la línea en la que piensa instalar su cerca.

Paso 1

- Para asegurarse de que el festón esté correcto, antes de comenzar el montaje del panel, organice todas las estacas en orden de acuerdo con el diagrama anterior.
- Usted ensamblará el panel comenzando en un extremo de su panel, y trabajará hacia el extremo opuesto.
- Tome uno de los barandales y suavemente separe la apertura con la mano o con una cuña de madera (fig. 1). Esto se convertirá en el barandal inferior del conjunto.
- Inserte una estaca en la apertura del barandal y proceda a través del agujero con ranuras como se muestra. **NO LA ENCAJE EN SU SITIO A PRESIÓN (fig. 2).**

Paso 2

- Continúe empujando la estaca a través del barandal inferior por la apertura y el agujero del segundo barandal (fig. 3). El segundo barandal se convierte en el barandal superior del conjunto. Deténgase cuando la pestaña del barandal inferior y la ranura de la estaca se alineen. **NO LA ENCAJE A PRESIÓN EN SU SITIO.**

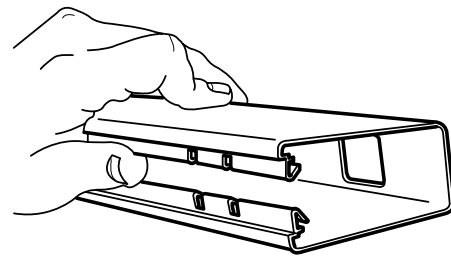


fig. 1

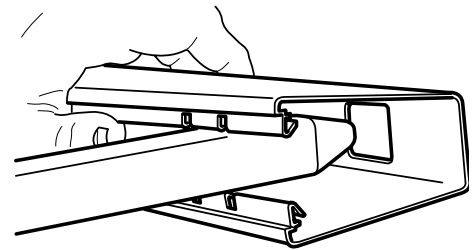


fig. 2

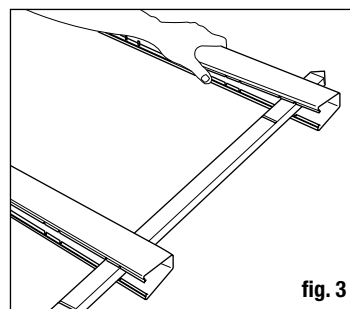


fig. 3

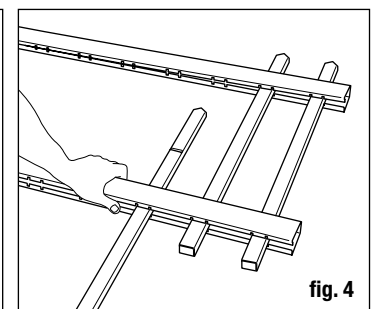


fig. 4

INSTRUCCIONES DE INSTALACIÓN DE CERCA CON ESTACAS DE PUNTA DE PICA FESTONEADAS DE 1.5" DE ESPACIADO, CONTINUACIÓN

- Continúe este proceso hasta que todas las estacas se inserten en los barandales con las pestañas y las ranuras alineadas (fig. 4).

Paso 3

- Una vez que todas las estacas estén en su lugar, presione las pestañas de los barandales en las ranuras de las estacas utilizando las manos o golpee suavemente con un mazo de goma (fig. 5).

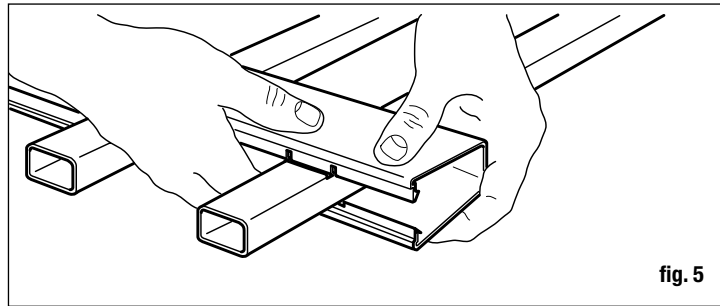


fig. 5

Paso 4

- Deslice un extremo del barandal superior y el inferior en el poste de esquina con ranuras. Deslice el otro extremo del barandal de la cerca en el poste de extremo ranurado. Repita los pasos 1-4 para el otro lado de la cerca.

Paso 5

- Coloque la cerca en la ubicación de instalación deseada. Entierre las estacas en el suelo, dejando seis pulgadas de la estaca por encima del suelo, en el lado de afuera de cada poste (separación de cerca de 1").
- Levante el montaje de la cerca y repositone los postes de manera de que las estacas queden entre los postes (fig. 6).
- Conecte cada poste a su estaca correspondiente taladrando a través del poste y la estaca de madera y colocando luego un tornillo de 7/8" (fig. 7).
- Termine colocando las tapas para postes.

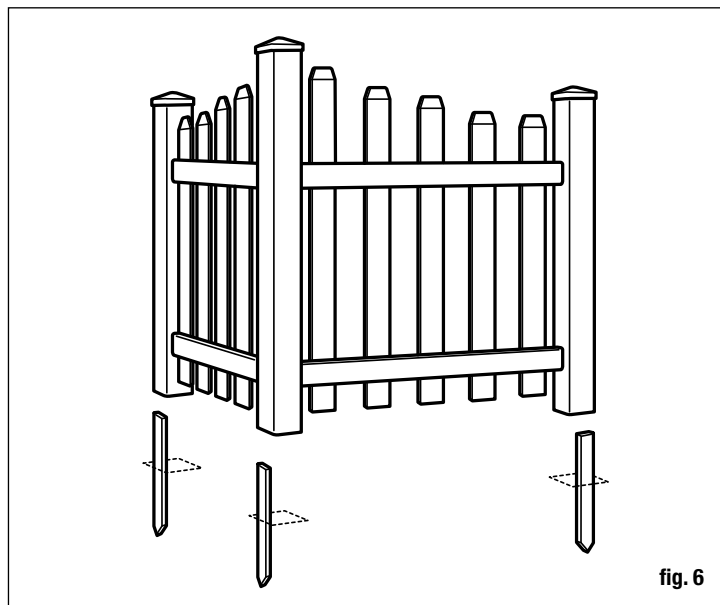


fig. 6

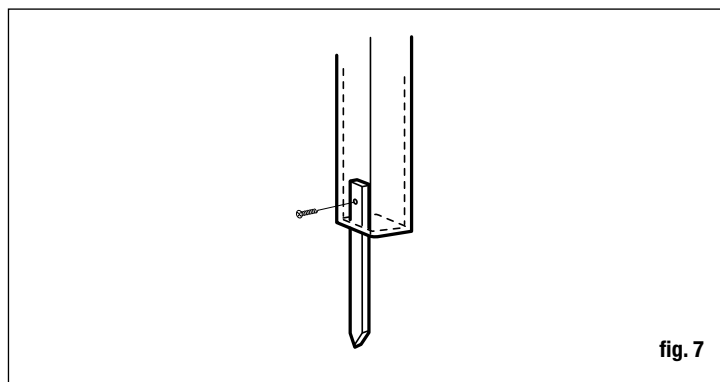


fig. 7

LOS DIAGRAMAS E INSTRUCCIONES DE ESTE FOLLETO SON PARA FINES ILUSTRATIVOS SOLAMENTE Y NO ESTÁN DESTINADOS A REEMPLAZAR A UN PROFESIONAL MATRICULADO. CUALQUIER CONSTRUCCIÓN O USO DEL PRODUCTO DEBEN ESTAR DE ACUERDO CON TODOS LOS CÓDIGOS LOCALES DE CONSTRUCCIÓN Y/O DE ZONIFICACIÓN. EL USUARIO ASUME TODOS LOS RIESGOS Y RESPONSABILIDADES ASOCIADOS CON LA CONSTRUCCIÓN O EL USO DE ESTE PRODUCTO. EL USUARIO O CONTRATISTA DEBEN TOMAR TODAS LAS MEDIDAS NECESARIAS PARA GARANTIZAR LA SEGURIDAD DE TODAS LAS PERSONAS INVOLUCRADAS EN EL PROYECTO, QUE INCLUYEN PERO NO SE LIMITAN A, EL USO DEL EQUIPO DE SEGURIDAD APROPIADO. A EXCEPCIÓN DE LO CONTENIDO EN LA GARANTÍA LIMITADA POR ESCRITO, EL GARANTE NO PROPORCIONA NINGUNA OTRA GARANTÍA, YA SEA EXPRESA O TÁCITA, Y NO SERÁ RESPONSABLE DE NINGÚN DAÑO, INCLUIDOS DAÑOS CONSECUENTES.