



Parts Included

- A - (3) Shelf bottoms with grooves (1-1/4" x 6" x 34-1/2")
- B - (3) Shelf backs (1-1/4" x 6" x 34-1/2")
- C - (3) Moulded shelf faces (5/8" x 5-3/8" x 34-1/2")
- D - (1) Left side support (2" x 9-1/8" x 36")
- E - (1) Right side support (2" x 9-1/8" x 36")
- F - (2) Planter feet (1-3/8" x 3-3/8" x 15-3/4")
- G - (8) Phillips-head screws

Tools Included

- 5/32" Allen wrench
- Phillips-head bit

Assembly Instructions

1. Place left side support (**D**) and right side support (**E**) on edge with flat edge facing up, and routed sides facing inward. (**Fig. 1**)
2. Slide shelf bottoms (**A**) into routed slots in the side supports, small groove toward front. (**Fig. 2**)
3. Slide the shelf backs (**B**) into the routed slots in the side supports, perpendicular to the shelf bottoms. (**Fig. 3**)

Installation tip: Place the bottom of the shelf back in the large groove in the shelf bottom, then press the rest of the back into the opening to create a solid backing to the shelf. The shelf backs fit snugly and may require some force to fit securely.

Fig. 1

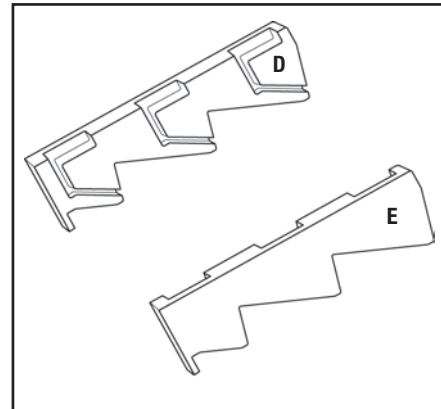


Fig. 2

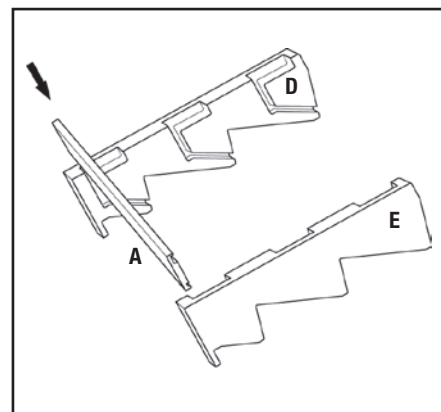
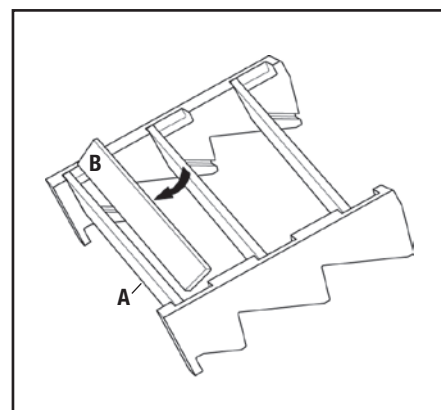


Fig. 3





- Stand the assembly upright and slide the shelf faces (C) into the slots at the front of the side supports. (Fig. 4)
- Secure the assembly by driving the (6) provided screws (G) through the side supports into the shelf bottoms. (Fig. 5)
- Insert assembly into routed channels in the two planter feet (F). (Fig. 6)
- Secure the assembly to the planter bed feet by driving the (2) provided screws through the feet into the side supports. (Fig. 7)

Note: Due to the weight of potting material, we recommend that you place the elevated garden planter in its desired location before filling it.

Project time: Approximately 30-60 minutes, depending on skill set

Finished dimensions: 31-1/2" H x 24" W x 48" D

Planting depth: 6"

Fig. 4

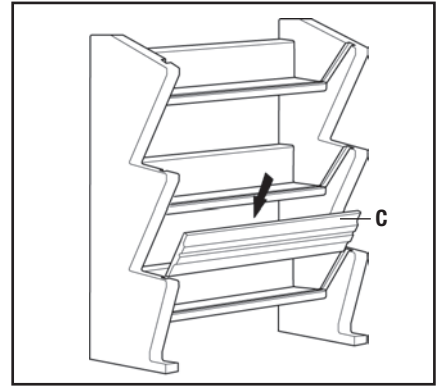


Fig. 5

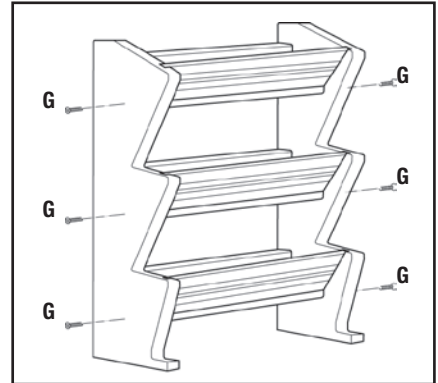


Fig. 6

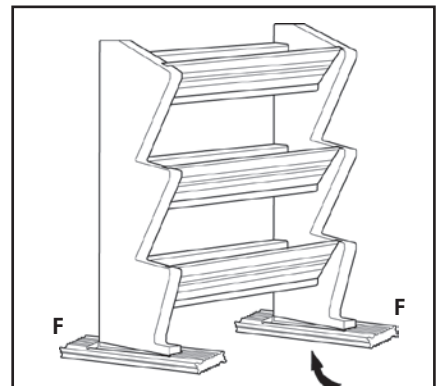
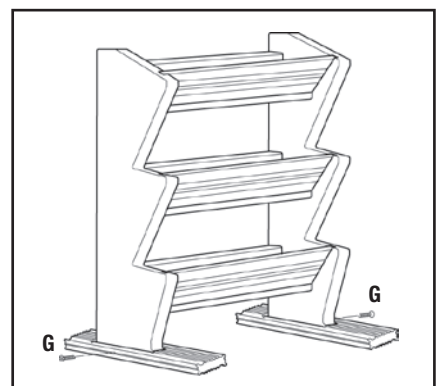


Fig. 7



THE DIAGRAMS AND INSTRUCTIONS IN THIS BROCHURE ARE FOR ILLUSTRATION PURPOSES ONLY AND ARE NOT MEANT TO REPLACE A LICENSED PROFESSIONAL. ANY CONSTRUCTION OR USE OF THE PRODUCT MUST BE IN ACCORDANCE WITH ALL LOCAL ZONING AND/OR BUILDING CODES. THE CONSUMER ASSUMES ALL RISKS AND LIABILITY ASSOCIATED WITH THE CONSTRUCTION OR USE OF THIS PRODUCT. THE CONSUMER OR CONTRACTOR SHOULD TAKE ALL NECESSARY STEPS TO ENSURE THE SAFETY OF EVERYONE INVOLVED IN THE PROJECT, INCLUDING, BUT NOT LIMITED TO, WEARING THE APPROPRIATE SAFETY EQUIPMENT. EXCEPT AS CONTAINED IN THE WRITTEN LIMITED WARRANTY, THE WARRANTOR DOES NOT PROVIDE ANY OTHER WARRANTY, EITHER EXPRESS OR IMPLIED, AND SHALL NOT BE LIABLE FOR ANY DAMAGES, INCLUDING CONSEQUENTIAL DAMAGES.



Piezas que se incluyen

- A - (3) Fondos del estante con ranuras (1-1/4" x 6" x 34-1/2")
- B - (3) Respaldos del estante (1-1/4" x 6" x 34-1/2")
- C - (3) Caras moldeadas del estante (5/8" x 5-3/8" x 34-1/2")
- D - (1) Soporte del lado izquierdo (2" x 9-1/8" x 36")
- E - (1) Soporte del lado derecho (2" x 9-1/8" x 36")
- F - (2) Pies para el macetero (1-3/8" x 3-3/8" x 15-3/4")
- G - (8) Tornillos de cabeza Phillips

Herramientas incluidas

- Llave Allen de 5/32"
- Punta para cabeza Phillips

Instrucciones de ensamblado

1. Coloque el soporte del lado izquierdo (**D**) y el soporte lateral derecha (**E**) sobre el borde con el borde plano hacia arriba y los lados situados hacia adentro. (**Fig. 1**)
2. Deslice los fondos del estante (**A**) sobre las ranuras situadas en los soportes laterales, con la pequeña ranura hacia la parte delantera. (**Fig. 2**)
3. Deslice los respaldos del estante (**B**) sobre las ranuras situadas en los soportes laterales, de manera perpendicular a los fondos del estante. (**Fig. 3**)

Consejo de instalación: Coloque la parte inferior del respaldo del estante en la ranura grande en el fondo del estante y presione el resto del respaldo en la abertura para crear un sólido respaldo al estante. Los respaldos del estante se ajustan perfectamente y pueden demandar un poco de fuerza para encajar de forma segura.

Fig. 1

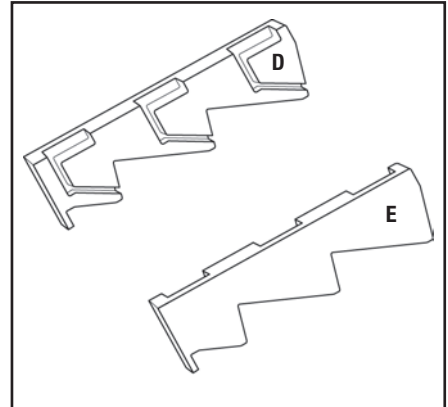


Fig. 2

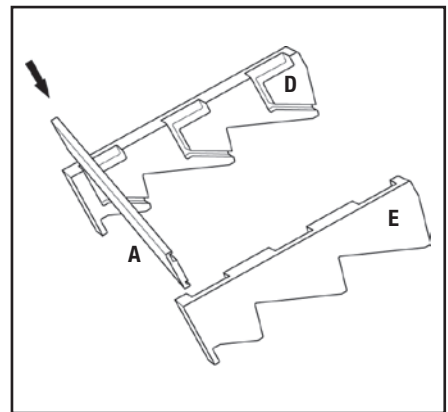
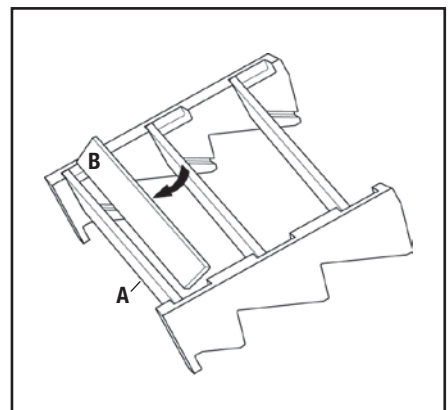


Fig. 3





4. Coloque la unidad en posición vertical y deslice las caras del estante (C) en las ranuras de la parte frontal de los soportes laterales. (Fig. 4)

5. Fije el conjunto colocando los (6) tornillos provistos (G) a través de los soportes laterales en los fondos del estante. (Fig. 5)

6. Inserte el conjunto en los canales situados en los dos pies del macetero (F). (Fig. 6)

7. Fije el conjunto a los pies del lecho del macetero colocando los (2) tornillos provistos a través de los pies en los soportes laterales. (Fig. 7)

Nota: Debido al peso del material de relleno, se recomienda colocar el macetero de jardín elevado en la posición deseada antes de llenarlo.

Tiempo que demandará el proyecto: Aproximadamente 30 a 60 minutos, dependiendo de las habilidades

Dimensiones terminadas: 31-1/2" de alto x 24" de ancho x 48" de diámetro

Profundidad de plantación: 6"

Fig. 4

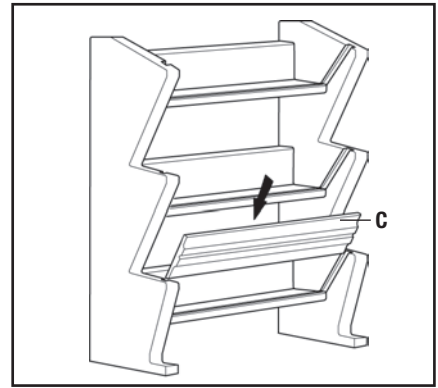


Fig. 5

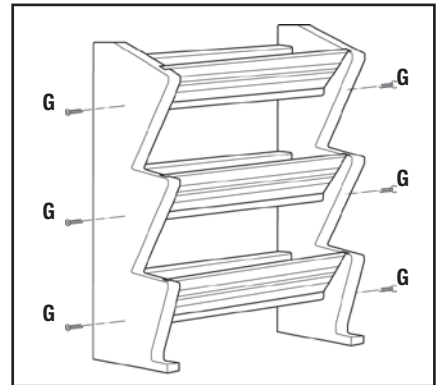


Fig. 6

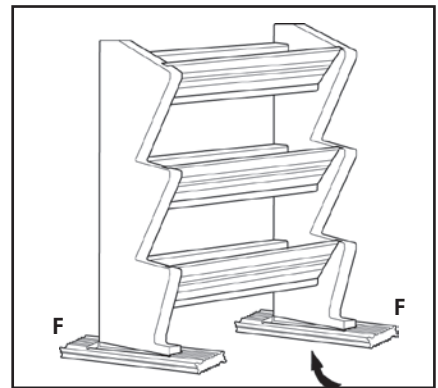
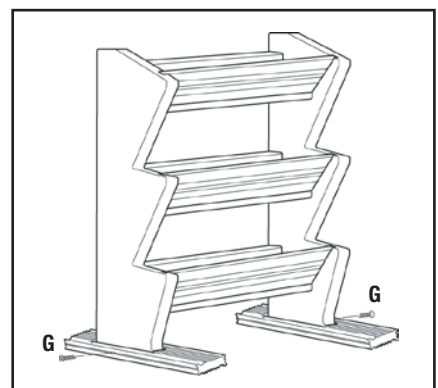


Fig. 7



LOS DIAGRAMAS E INSTRUCCIONES DE ESTE FOLLETO SON PARA FINES ILUSTRATIVOS SOLAMENTE Y NO ESTÁN DESTINADOS A REEMPLAZAR A UN PROFESIONAL CON LICENCIA. CUALQUIER CONSTRUCCIÓN O USO DEL PRODUCTO DEBEN ESTAR DE ACUERDO CON TODOS LOS CÓDIGOS LOCALES DE CONSTRUCCIÓN Y/O DE ZONIFICACIÓN. EL USUARIO ASUME TODOS LOS RIESGOS Y RESPONSABILIDADES ASOCIADOS CON LA CONSTRUCCIÓN O EL USO DE ESTE PRODUCTO. EL USUARIO O CONTRATISTA DEBEN TOMAR TODAS LAS MEDIDAS NECESARIAS PARA GARANTIZAR LA SEGURIDAD DE TODAS LAS PERSONAS INVOLUCRADAS EN EL PROYECTO, QUE INCLUYEN, PERO NO SE LIMITAN A, EL USO DEL EQUIPO DE SEGURIDAD APROPIADO. A EXCEPCIÓN DE LO CONTENIDO EN LA GARANTÍA LIMITADA POR ESCRITO, EL GARANTE NO PROPORCIONA NINGUNA OTRA GARANTÍA, YA SEA EXPRESA O TÁCITA, Y NO SERÁ RESPONSABLE DE NINGÚN DAÑO, INCLUIDOS DAÑOS CONSECUENTES.