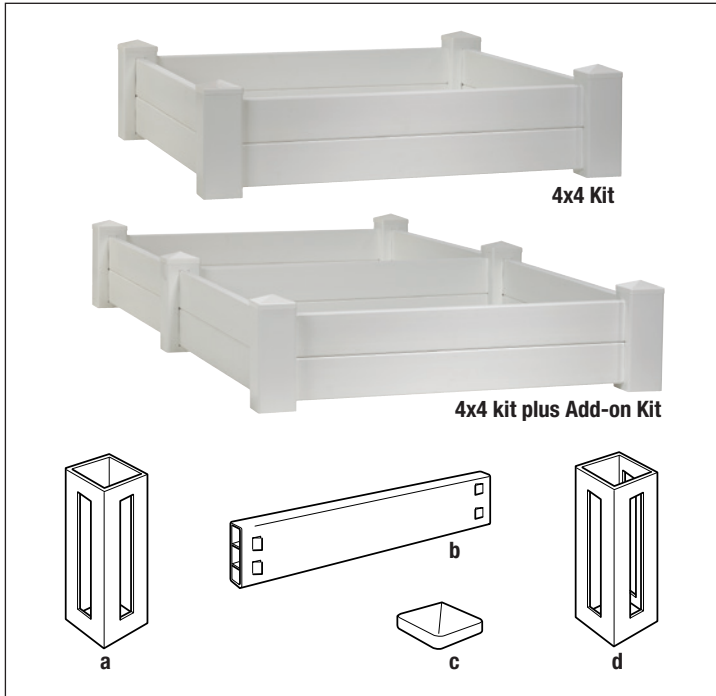




4x4 VINYL RAISED GARDEN BED KIT INSTALLATION INSTRUCTIONS



- 4x4 Kit Contents**
- 4 - 12" slotted corner posts (a)
 - 4 - pyramid post caps (c)
 - 8 - 4' vinyl rails (b)

Optional: use our Add-on Kit to create a 4x8 raised garden bed.

- Add-on Kit Includes**
- 2 - 12" slotted T-posts (d)
 - 2 - pyramid post caps (c)
 - 6 - 4' vinyl rails (b)

- Additional Items Needed**
- Rubber mallet
 - Exterior adhesive
 - Tape measure

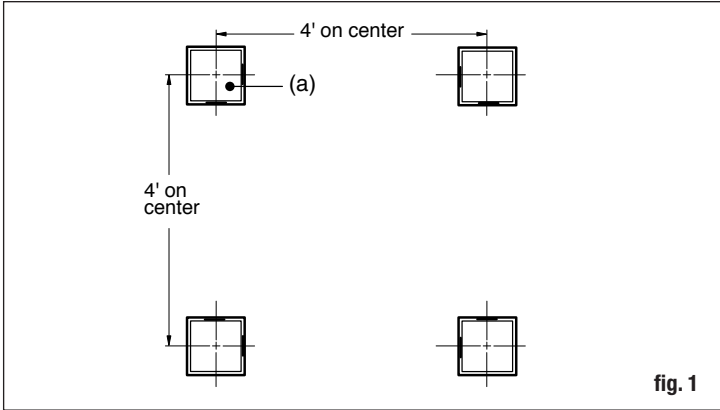
Preparation

Read all assembly instructions prior to beginning the project. Plan out where you are going to put your Raised Garden Bed. Be sure to place it on a level surface in a location that gets the appropriate amount of sunlight for your plants' needs.

4x4 Raised Garden Bed Assembly Instructions

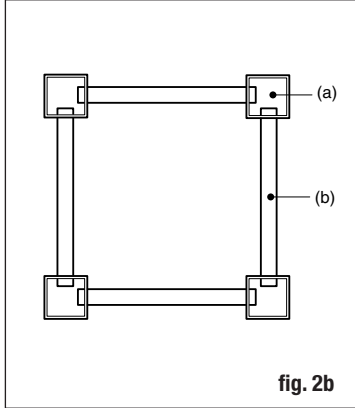
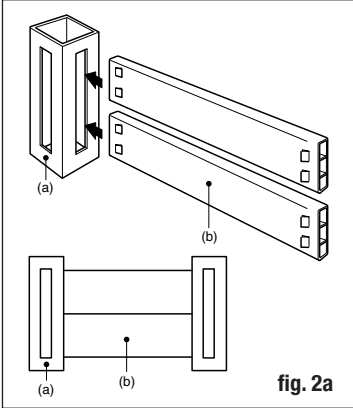
Step 1: Align the posts.

- Align the four corner posts in a square shape approximately 4' apart, slots facing inward (fig. 1).



Step 2: Build the walls.

- Starting on one side, build one wall between two posts by inserting two 4' vinyl rails into the slots of each post (fig. 2a). Each vinyl rail includes tabs at both ends that lock the rails into place.
- Repeat the process on three other sides, completing the square bed (fig. 2b).



Step 3: Secure the posts.

- Using a rubber mallet, gently tap the four posts into the soil (approximately 1/2" to 1" deep) to secure.

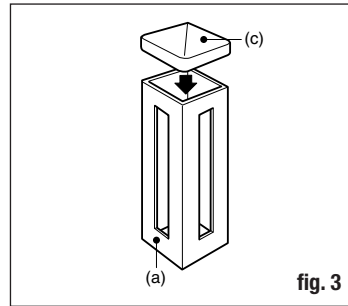
4x4 VINYL RAISED GARDEN BED KIT INSTALLATION INSTRUCTIONS, CONTINUED

Step 4: Attach post caps.

- Apply an exterior adhesive to the underside of the post cap and place firmly on each post (fig. 3).

Step 5: Complete your project.

- Fill with soil and plant your garden.



4x4 Raised Garden Bed with Add-on Kit Assembly Instructions

Step 1: Align the posts.

- Align the four corner posts in a rectangle shape approximately 4' x 8' in size, slots facing inward. Place the T-posts in the middle of the 8' sides, with the non-slotted side facing outward (fig. 4).

Step 2: Build the walls.

- Starting on one 4' side, build one wall between two posts by inserting two 4' vinyl rails into the slots of each post. Each vinyl rail includes tabs at both ends that lock the rails into place (fig. 2a).
- Build the walls between the corner posts and the T-posts following the process in Step 2a. Then, build the wall between the T-posts (fig. 5).
- Repeat the process in Step 2a to build the remaining three walls, completing the rectangle bed (fig. 6).

Step 3: Secure the posts.

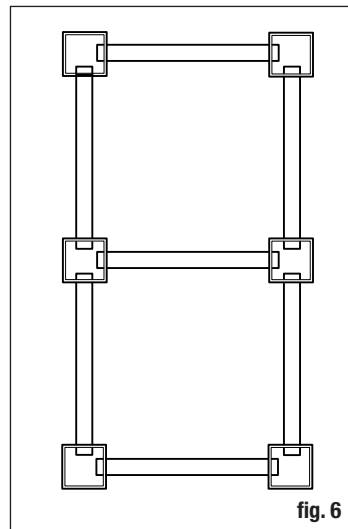
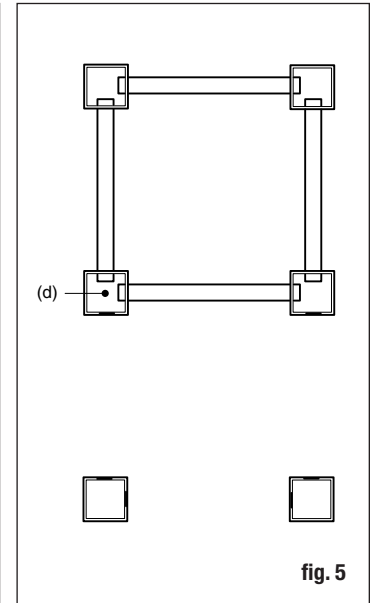
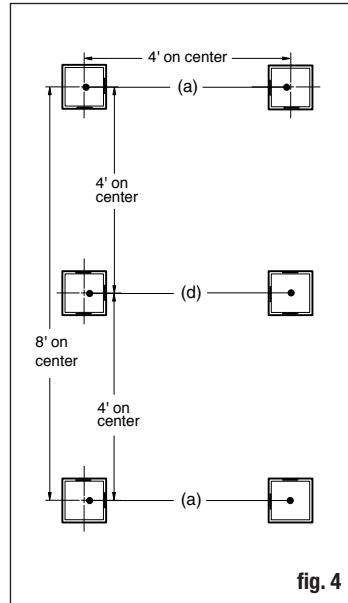
- Using a rubber mallet, gently tap the six posts into the soil (approximately 1/2" to 1" deep) to secure.

Step 4: Attach post caps.

- Apply an exterior adhesive to the underside of the post cap and place firmly on each post (fig. 3).

Step 5: Complete your project.

- Fill with soil and plant your garden.

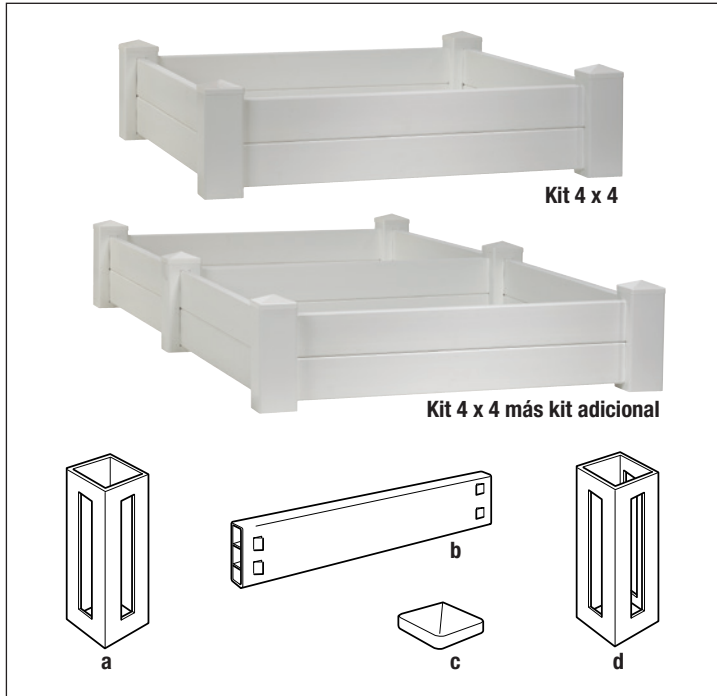


THE DIAGRAMS AND INSTRUCTIONS IN THIS BROCHURE ARE FOR ILLUSTRATION PURPOSES ONLY AND ARE NOT MEANT TO REPLACE A LICENSED PROFESSIONAL. ANY CONSTRUCTION OR USE OF THE PRODUCT MUST BE IN ACCORDANCE WITH ALL LOCAL ZONING AND/OR BUILDING CODES. THE CONSUMER ASSUMES ALL RISKS AND LIABILITY ASSOCIATED WITH THE CONSTRUCTION OR USE OF THIS PRODUCT. THE CONSUMER OR CONTRACTOR SHOULD TAKE ALL NECESSARY STEPS TO ENSURE THE SAFETY OF EVERYONE INVOLVED IN THE PROJECT, INCLUDING, BUT NOT LIMITED TO, WEARING THE APPROPRIATE SAFETY EQUIPMENT. EXCEPT AS CONTAINED IN THE WRITTEN LIMITED WARRANTY, THE WARRANTOR DOES NOT PROVIDE ANY OTHER WARRANTY, EITHER EXPRESS OR IMPLIED, AND SHALL NOT BE LIABLE FOR ANY DAMAGES, INCLUDING CONSEQUENTIAL DAMAGES.



OUTDOOR
ESSENTIALS®

KIT DE CANTERO ELEVADO DE VILO DE 4 x 4 INSTRUCCIONES DE INSTALACIÓN



Contenido del kit 4 x 4

- 4 - postes esquineros ranurados de 30.5 cm (a)
- 8 - barandillas de vinilo de 1.22 m (b)
- 4 - topes para poste en forma de pirámide (c)

**Opcional: usa nuestro kit adicional para
crear un cantero elevado de 4 x 8**

Contenido del kit adicional

- 2 - postes en forma de T de 30.5 cm (d)
- 6 - barandillas de vinilo de 1.22 m (b)
- 2 - topes para poste en forma de pirámide (c)

Artículos que usted puede necesitar

- Mazo de goma
- Cinta de medir
- Adhesivo exterior

Preparación

Lee todas las instrucciones antes de comenzar el proyecto. Elige el lugar donde colocarás tu cantero elevado. Asegúrate de ubicarlo sobre una superficie nivelada en un lugar que reciba la luz solar que tus plantas necesitan.

Instrucciones para la instalación del cantero elevado de 4 x 4

Paso 1: alinea los postes.

- Alinea los cuatro postes esquineros en un cuadrado, separados aproximadamente por 1.22 m, con las ranuras hacia dentro (fig. 1).

Paso 2: ensambla las paredes.

- Comienza por un lado a ensamblar la pared entre dos postes, insertando dos barandillas de vinilo de 1.22 m en las ranuras de cada poste (fig. 2a). Cada barandilla de vinilo incluye pestañas en ambos extremos para asegurarla en su lugar.
- Repite este procedimiento para los tres lados restantes y completa el cantero cuadrado (fig. 2b).

Paso 3: asegura los postes.

- Con un mazo de goma, golpea suavemente sobre los cuatro postes para enterrarlos en el suelo (entre 1.3 y 2.5 cm) y asegurarlos.

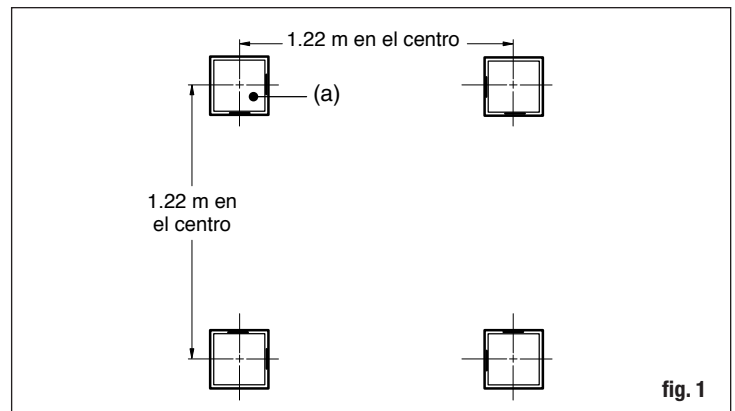


fig. 1

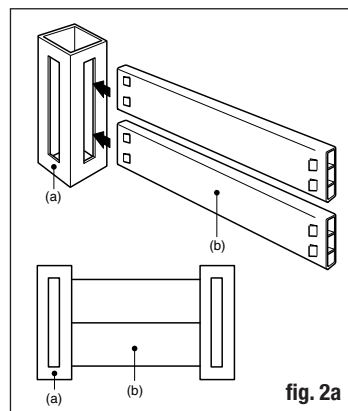


fig. 2a

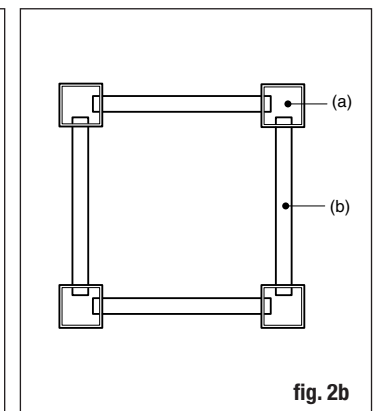


fig. 2b

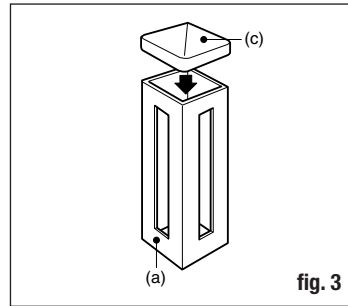
KIT DE CANTERO ELEVADO DE VINILO DE 4 x 4 INSTRUCCIONES DE INSTALACIÓN

Paso 4: coloca los topes de los postes.

- Aplica un adhesivo exterior a la parte inferior de cada tope de poste y colócalo firmemente sobre cada poste (fig. 3).

Paso 5: completa tu proyecto.

- Rellena con tierra y siembra tus plantas.



Cantero elevado de 4 x 4 con kit adicional instrucciones de ensamblaje

Paso 1: alinea los postes.

- Alinea los cuatro postes esquineros en un rectángulo, separados aproximadamente por 1.22 m y 2.44 m, con las ranuras hacia dentro. Coloca los postes en forma de T en el medio de los lados de 2.44 m, con los lados no ranurados hacia afuera (fig. 4).

Paso 2: ensambla las paredes.

- Comienza por un lado de 1.22 m, ensambla la pared entre dos postes insertando dos barandillas de vinilo de 1.22 m en las ranuras de cada poste. Cada barandilla de vinilo incluye pestañas en ambos extremos para asegurarla en su lugar (fig. 2a).
- Ensambla las paredes entre los postes esquineros y los postes en forma de T siguiendo el paso 2a del procedimiento. Enseguida ensambla la pared entre los postes en forma de T (fig. 5).
- Repite el paso 2a del procedimiento para ensamblar las tres paredes restantes y completar el cantero rectangular (fig. 6).

Paso 3: asegura los postes.

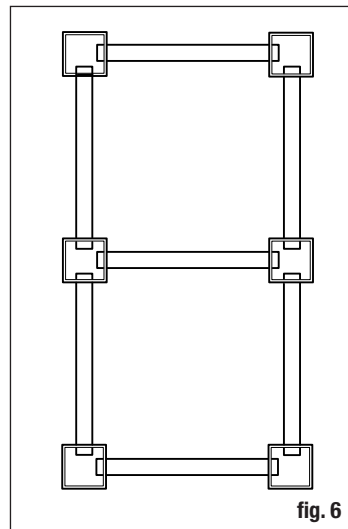
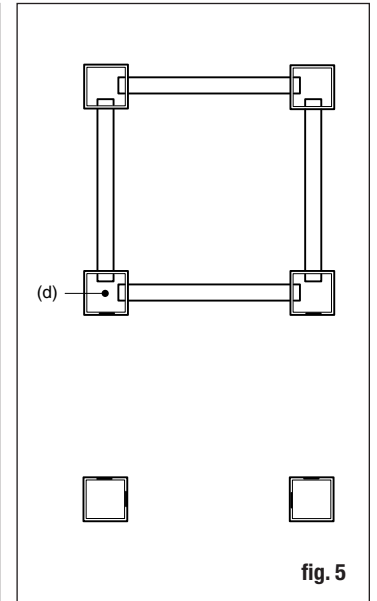
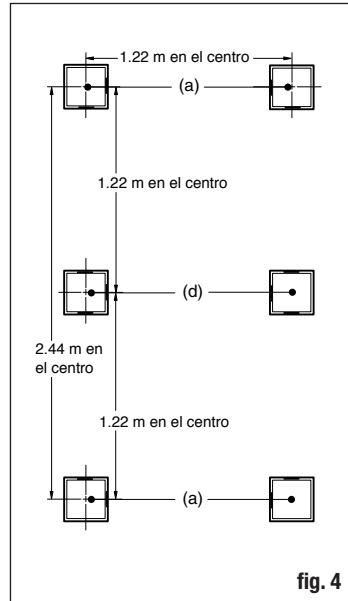
- Con un mazo de goma, golpea suavemente sobre los seis postes para enterrarlos en el suelo (entre 1.3 y 2.5 cm) y asegurarlos.

Paso 4: coloca los topes de los postes.

- Aplica un adhesivo exterior a la parte inferior de cada tope de poste y colócalo firmemente sobre cada poste (fig. 3).

Paso 5: completa tu proyecto.

- Rellena con tierra y siembra tus plantas.



LOS DIAGRAMAS E INSTRUCCIONES EN ESTE FOLLETO TIENEN SOLO FINES ILUSTRATIVOS Y NO PRETENDEN REEMPLAZAR A UN PROFESIONAL CON LICENCIA. CUALQUIER CONSTRUCCIÓN O USO DE ESTE PRODUCTO TIENE QUE CUMPLIR CON TODOS LOS CÓDIGOS LOCALES DE ZONIFICACIÓN Y/O CONSTRUCCIÓN. EL CONSUMIDOR ASUME TODOS LOS RIESGOS Y RESPONSABILIDADES ASOCIADOS A LA CONSTRUCCIÓN O AL USO DE ESTE PRODUCTO. EL CLIENTE O EL CONTRATISTA DEBE TOMAR TODAS LAS MEDIDAS NECESARIAS PARA GARANTIZAR LA SEGURIDAD DE TODOS LOS INVOLUCRADOS EN EL PROYECTO, INCLUYENDO, PERO SIN LIMITARSE A, EL USO DEL EQUIPO DE SEGURIDAD APROPIADO. SALVO LO EXPRESADO EN LA GARANTÍA LIMITADA POR ESCRITO, EL GARANTE NO OFRECE NINGUNA OTRA GARANTÍA, EXPLÍCITA O IMPLÍCITA, Y NO SERÁ RESPONSABLE POR NINGÚN DAÑO, INCLUSO CONSECUENTE.