



## Kit contents

- 2 - Pergola headers
- 1 - Pergola center brace
- 11 - 2x6x8' main rafters
- 4 - 4x6x8' posts
- 44 - 2-7/8" HeadLok® rafter screws
- 5 - #10 x 3" center brace screws
- 8 - 6-1/4" ThruLok® screw bolt with washer and Lok-Nut
- 1 - 5/16" nut driver (ThruLoks)
- 1 - Spider drive bit (HeadLoks)
- 1 - #2 Phillips bit
- 16 - #8 x 3" coated deck screws
- 4 - 2x4' braces

## Assembly

**At least two people are needed to safely assemble and install the pergola.**

**Step 1:** On an elevated surface (sawhorses recommended), position the predrilled holes at each end of one pergola header into alignment over the predrilled holes at the top of two 4x6x8' posts. Be sure the grooves of the header are facing the posts (fig. 1).

Put the ThruLok-Washer on the ThruLok screw with the teeth of the washer facing away from the head of the fastener. Drive the screw into the predrilled holes until the washer and hexhead are just above the wood surface (approx. 1/4") and the point of the screw protrudes out the other side of the connection. Thread the Lok-Nut onto the point of the fastener. Hand tighten the nut until it's flush with the wood. Tighten screw with drill. Repeat with the remaining ThruLok screws. **Point of fastener must engage in Lok-Nut to "MIN" line or beyond.** Repeat this step with the two remaining posts and the second pergola header.

**Step 2:** Stand both pergola ends upright – 8 ft. apart (fig. 1).

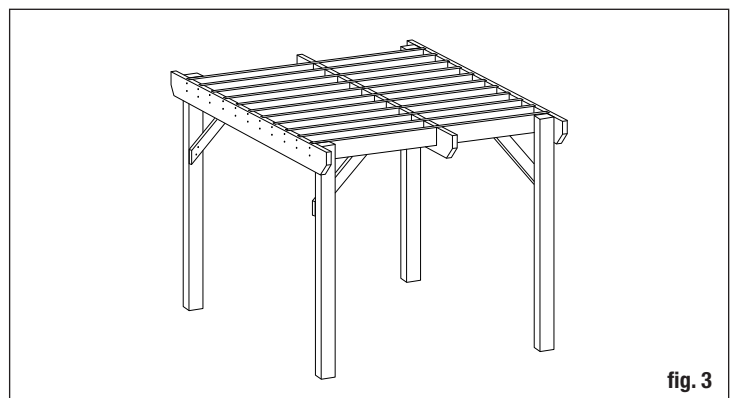
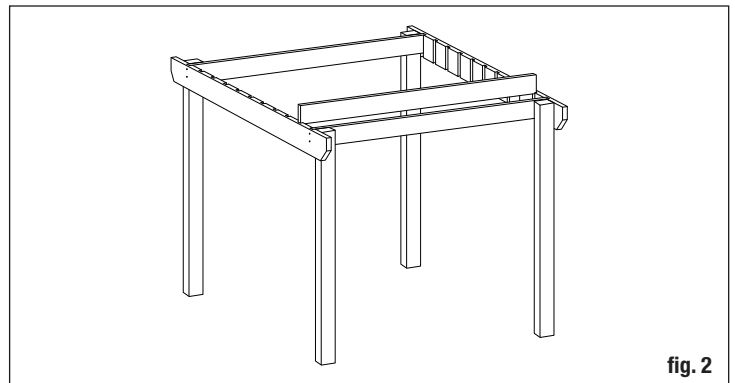
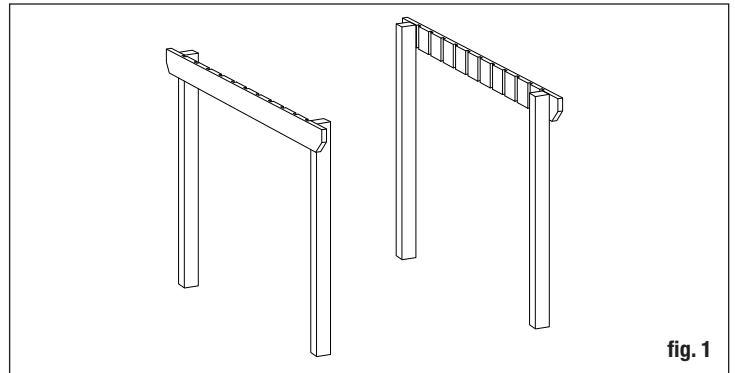
**Step 3:** Using a ladder, slide main rafters into pergola headers (fig. 2).

**Step 4:** Secure each rafter with two 2-7/8" HeadLok screws, drilled through the header, into each end of the rafter. **Do not overtighten.** Measure to find the center of the rafters and lift the center brace into place. Secure through the predrilled holes using the 5 - #10 x 3" screws (fig. 3). Fasten the four cross braces to the rafters and 4x6 posts using #8 x 3" deck screws.

**Step 5:** Position the assembled pergola and use approved fasteners to secure the posts to ground, following all local building code guidelines.

## You will also need

- Tape measure
- 1/2" high torque variable speed drill (18v, if cordless)
- Bubble level
- Step ladder(s)
- Carpenter pencil



THE DIAGRAMS AND INSTRUCTIONS IN THIS BROCHURE ARE FOR ILLUSTRATION PURPOSES ONLY AND ARE NOT MEANT TO REPLACE A LICENSED PROFESSIONAL. ANY CONSTRUCTION OR USE OF THE PRODUCT MUST BE IN ACCORDANCE WITH ALL LOCAL ZONING AND/OR BUILDING CODES. THE CONSUMER ASSUMES ALL RISKS AND LIABILITY ASSOCIATED WITH THE CONSTRUCTION OR USE OF THIS PRODUCT. THE CONSUMER OR CONTRACTOR SHOULD TAKE ALL NECESSARY STEPS TO ENSURE THE SAFETY OF EVERYONE INVOLVED IN THE PROJECT, INCLUDING, BUT NOT LIMITED TO, WEARING THE APPROPRIATE SAFETY EQUIPMENT. EXCEPT AS CONTAINED IN THE WRITTEN LIMITED WARRANTY, THE WARRANTOR DOES NOT PROVIDE ANY OTHER WARRANTY, EITHER EXPRESS OR IMPLIED, AND SHALL NOT BE LIABLE FOR ANY DAMAGES, INCLUDING CONSEQUENTIAL DAMAGES.



### Contenido del kit

- 2 - Cabezales de pérgola
- 1 - Soporte central de pérgola
- 11 - vigas principales de 2x6 x 8 pies
- 4 - postes de 4x6 x 8 pies
- 44 - tornillos para viga HeadLok® de 2-7/8"
- 5 - tornillos #10 x 3" para soporte central
- 8 - pernos ThruLok® de 6-1/4" con arandela y tuerca Lok-Nut
- 1 - destornillador de dado de 5/16" (para ThruLoks)
- 1 - punta para tornillos tipo araña (HeadLoks)
- 1 - punta Phillips #2
- 16 - tornillos con recubrimiento para terraza #8 x 3"
- 4 - soportes de 2 x 4 pies

### Armado

Se requieren al menos dos personas para armar e instalar la pérgola de manera segura.

**Paso 1:** En una superficie elevada (se recomienda el uso de caballetes), posicione los agujeros pretaladrados en cada extremo de un cabezal de pérgola para alinearlos con los agujeros pretaladrados en la parte superior de dos postes de 4 x 6 x 8 pies. Asegúrese de que las ranuras del cabezal estén hacia los postes (fig. 1).

Coloque la arandela ThruLok en el tornillo ThruLok con los dientes de la arandela volteando hacia afuera respecto al cabezal del sujetador. Introduzca el tornillo en los agujeros pretaladrados hasta que la arandela y la cabeza hexagonal estén justo encima de la superficie de la madera (aproximadamente 1/4") y la punta del tornillo salga del otro lado de la conexión. Enrosque la tuerca Lok-Nut sobre la punta del sujetador. Apriete la tuerca con la mano hasta que quede a nivel con la madera. Apriete el tornillo con el taladro. **Repita con los demás tornillos ThruLok. La punta del sujetador debe sujetar la tuerca Lok-Nut hasta la línea marcada "MIN" o más allá.** Repita este paso con los dos postes restantes y el segundo cabezal de la pérgola.

**Paso 2:** Levante los dos extremos de la pérgola en su posición, a 8 pies de distancia uno del otro (fig. 1).

**Paso 3:** Usando una escalera de mano, deslice las vigas principales dentro de los cabezales de la pérgola (fig. 2).

**Paso 4:** Sujete cada viga con dos tornillos HeadLok de 2-7/8", atornillados a través del cabezal y en cada extremo de la viga. No apriete demasiado. Use la cinta métrica para encontrar el centro de las vigas y levante el soporte central a su sitio. Sujete a través de los agujeros pretaladrados usando los 5 tornillos #10 x 3" (fig. 3). Sujete los cuatro soportes transversales a las vigas y a los postes de 4x6 usando tornillos para terraza #8 x 3".

**Paso 5:** Posicione la pérgola armada y utilice sujetadores aprobados para sujetar los postes al suelo, siguiendo todos los lineamientos de los códigos de construcción locales.

### También necesitará

- Cinta métrica
- Taladro de velocidad variable y torque alto de 1/2" (de 18v, si es inalámbrico)
- Nivel de burbuja
- Escalera(s) de mano
- Lápiz de carpintero

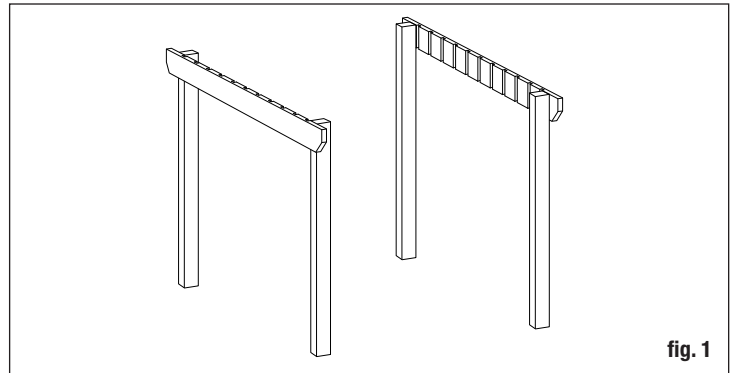


fig. 1

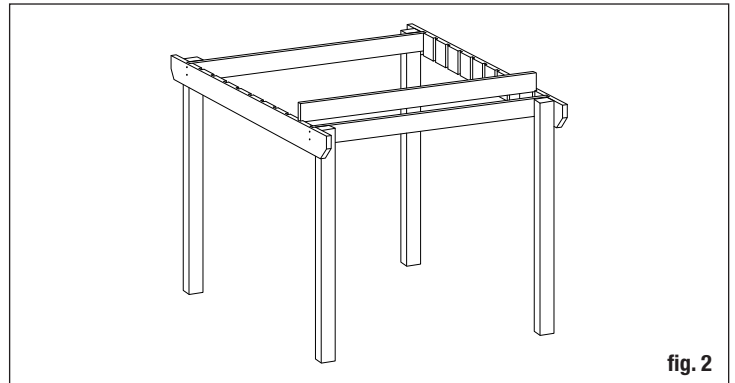


fig. 2

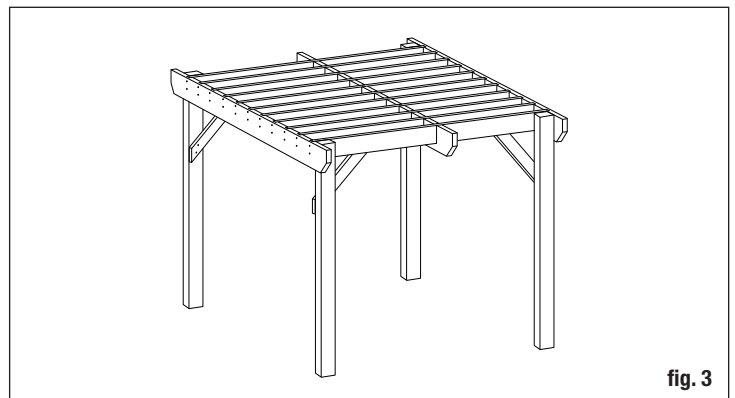


fig. 3

LOS DIAGRAMAS E INSTRUCCIONES DE ESTE FOLLETO SON PARA FINES ILUSTRATIVOS SOLAMENTE Y NO ESTÁN DESTINADOS A REEMPLAZAR A UN PROFESIONAL MATRICULADO. CUALQUIER CONSTRUCCIÓN O USO DEL PRODUCTO DEBEN ESTAR DE ACUERDO CON TODOS LOS CÓDIGOS LOCALES DE CONSTRUCCIÓN Y/O DE ZONIFICACIÓN. EL USUARIO ASUME TODOS LOS RIESGOS Y RESPONSABILIDADES ASOCIADOS CON LA CONSTRUCCIÓN O EL USO DE ESTE PRODUCTO. EL USUARIO O CONTRATISTA DEBEN TOMAR TODAS LAS MEDIDAS NECESARIAS PARA GARANTIZAR LA SEGURIDAD DE TODAS LAS PERSONAS INVOLUCRADAS EN EL PROYECTO, QUE INCLUYEN PERO NO SE LIMITAN A, EL USO DEL EQUIPO DE SEGURIDAD APROPIADO. A EXCEPCIÓN DE LO CONTENIDO EN LA GARANTÍA LIMITADA POR ESCRITO, EL GARANTE NO PROPORCIONA NINGUNA OTRA GARANTÍA, YA SEA EXPRESA O TÁCITA, Y NO SERÁ RESPONSABLE DE NINGÚN DAÑO, INCLUIDOS DAÑOS CONSECUENTES.