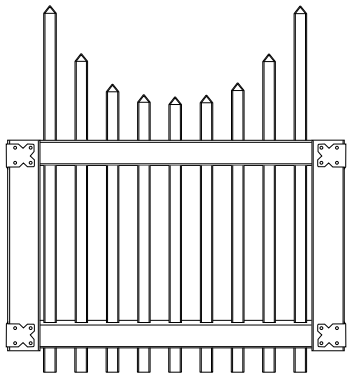


4'X42" SCALLOPED TOP SPACED PICKET GATE

ASSEMBLY INSTRUCTIONS AND INSTALLATION TIPS



Actual size: 46"h x 41-1/2"w

Items you may need:

- Soapy water
- Non-marring rubber mallet
- Wooden wedge
- Power drill
- 1/4" drill bit
- 7/16" wrench
- Shims

NOTE: PicketLock™ is a patent-pending technology that provides a glue- and fastener-free connection between the pickets and rails. You may spray soapy water onto components to help them slide more easily into their corresponding channels. A non-marring rubber mallet may also be used to gently tap components more firmly into place.

PLANNING: Prior to construction, check with your local regulatory agency for special code requirements in your area. Contact your utility supplier to locate and mark underground lines.

Careful planning and measuring of your fence project is essential, as moving posts after the concrete sets is extremely difficult.

Step 1

To ensure the scallop is correct, arrange all of the pickets in order according to the drawing above before you begin panel assembly.

You will assemble the panel by starting with one of the longest pickets at either end of your picket arrangement, working toward the opposite end.

Take one of the rails and gently open up the throat with your hand or a wooden wedge (fig. 1). This will become the bottom rail of the assembly.

Insert a picket into the throat of the rail and proceed through the routed hole as shown. DO NOT SNAP INTO PLACE (fig. 2).

Step 2

Continue to push the picket through the bottom rail into the throat and hole of the second rail (fig. 3). The second rail becomes the top rail of the assembly. Stop when the tab in the bottom rail and the notch on the picket align. DO NOT SNAP INTO PLACE.

Continue this process until all pickets are inserted into the rails with the tabs and notches aligned (fig. 4).

Step 3

Once all the pickets are in place, snap the rails into all the picket notches using your hands or gently tap with a rubber mallet (fig. 5).

Step 4

Place gate jambs on both sides of the rails and place the hinges on the gate jamb so they are aligned with the rails. Using the bracket as a guide, drill the three (3) necessary 1/4" holes for the bracket bolts. Repeat these steps for the hinged brackets as well (fig. 6). Ensure the rails are fully inserted in the jamb before drilling. The bolts need to go through the jamb and rail to function properly.

Slide the hinged bracket and bracket on the top and bottom of the gate jambs. Attach hinges to jambs with the supplied through bolts. Connect bolts with the supplied cap nuts. Ensure the gate is square before all bolts are tight. When square, tighten all bolts with a 7/16" wrench.

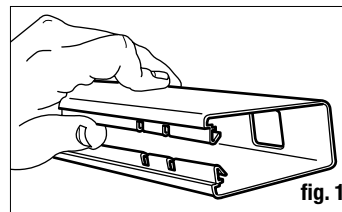


fig. 1

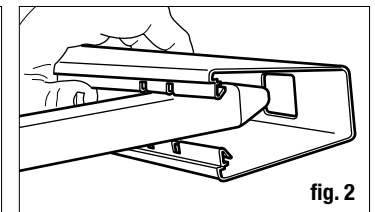


fig. 2

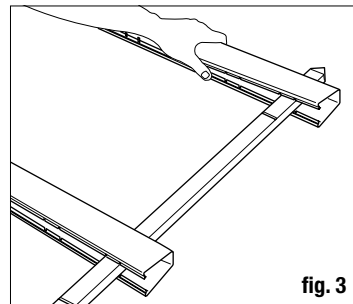


fig. 3

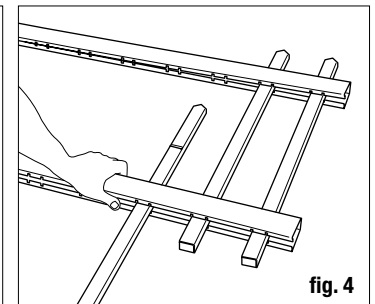


fig. 4

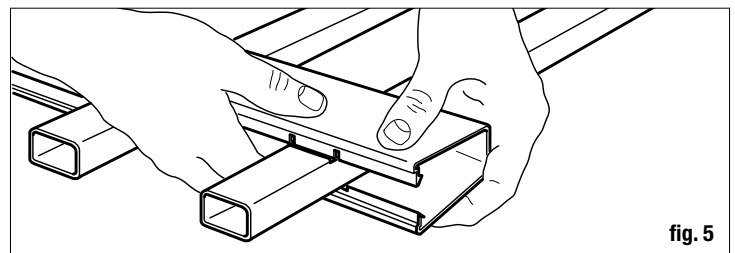


fig. 5

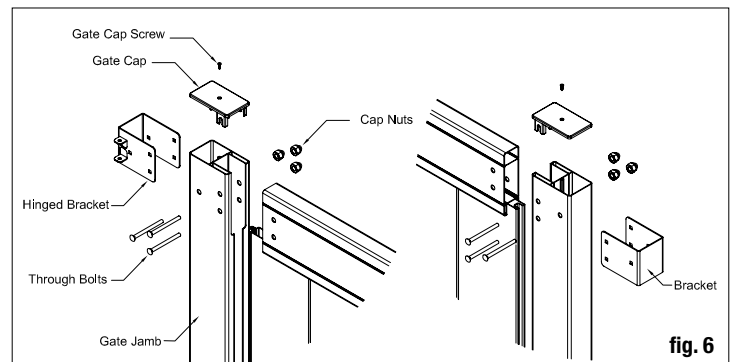


fig. 6

Digging Post Holes

Dig post hole for the hinge post 18" to 24" in diameter and 36" to 42" deep (depending on local ordinance or expected frost depth in winter). We recommend that you insert a piece of 4x4 treated lumber to support the gate hinge post (fig. 7).

Check measurement of gate. Actual width of the gate is 41-1/2". The inside post-to-post dimension is 42-3/4". This will give you a 5/8" gap on both sides of the gate to the posts. **DOUBLE-CHECK ALL MEASUREMENTS!**

Installing the Gate

Measure to be sure you can install the gate to the post with approximately a 2" gap from the ground to the bottom of the gate. Align the rails on the gate to the rails on the fence panels.

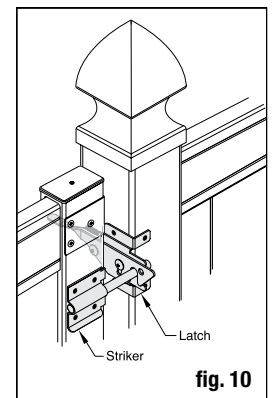
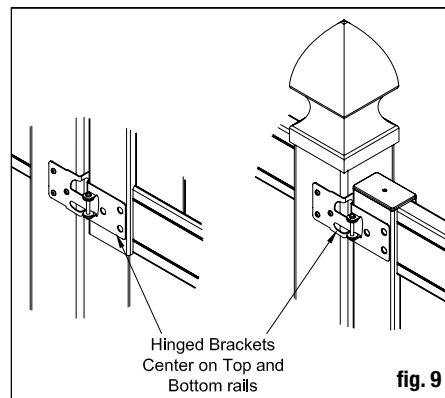
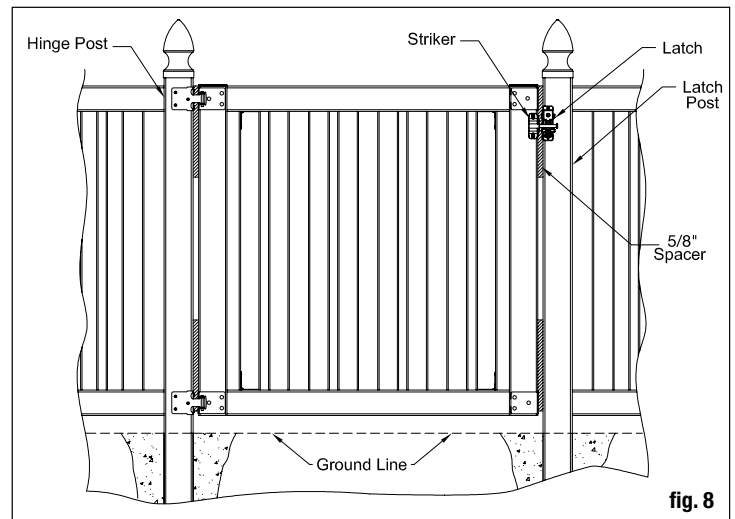
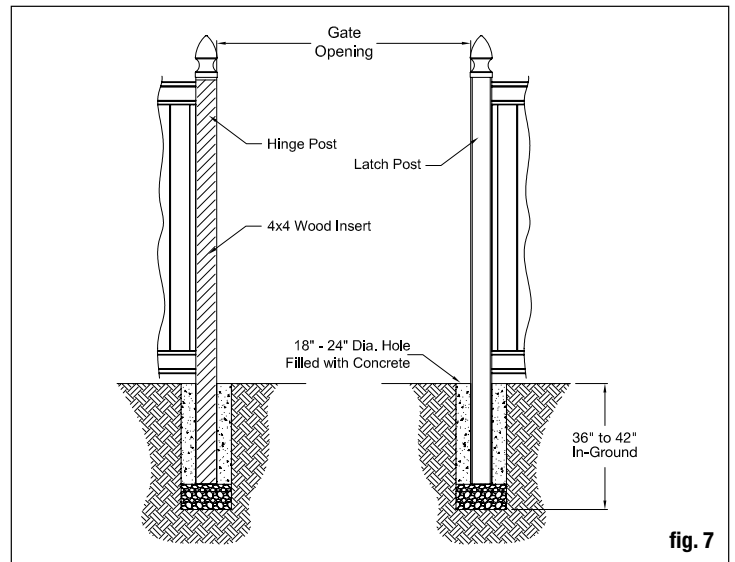
Hang the gate between the posts. Use a 5/8" spacer between the gate and the posts (fig. 8). Secure in place with shims under the gate or clamp the gate jamb to the post. Make sure the gate is level and square. Attach hinge brackets to the gate post with the provided screws (fig. 9).

Remove any clamps and shims. Attach latch using screws provided (fig. 10).

Install a post cap on each post using PVC cement or an exterior adhesive.

NOTE: The gate latch is designed to be used on the left- or right-hand side of the gate, depending on customer preference or design. The latch is assembled and ready to be installed on the right-hand side of the gate. If you desire to switch the latch, follow these simple steps:

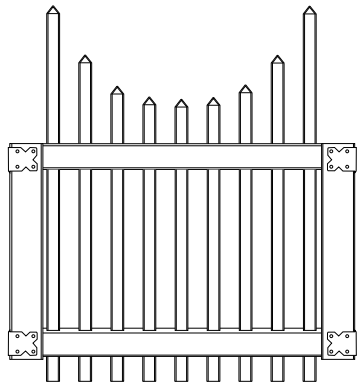
- Remove the 2 shoulder bolts and spring
- Change the orientation of the striker
- Reattach the spring and insert the shoulder bolts
- Shoulder bolts must be fully tightened. Thread-locking adhesive is recommended.



THE DIAGRAMS AND INSTRUCTIONS IN THIS BROCHURE ARE FOR ILLUSTRATION PURPOSES ONLY AND ARE NOT MEANT TO REPLACE A LICENSED PROFESSIONAL. ANY CONSTRUCTION OR USE OF THE PRODUCT MUST BE IN ACCORDANCE WITH ALL LOCAL ZONING AND/OR BUILDING CODES. THE CONSUMER ASSUMES ALL RISKS AND LIABILITY ASSOCIATED WITH THE CONSTRUCTION OR USE OF THIS PRODUCT. THE CONSUMER OR CONTRACTOR SHOULD TAKE ALL NECESSARY STEPS TO ENSURE THE SAFETY OF EVERYONE INVOLVED IN THE PROJECT, INCLUDING, BUT NOT LIMITED TO, WEARING THE APPROPRIATE SAFETY EQUIPMENT. EXCEPT AS CONTAINED IN THE WRITTEN LIMITED WARRANTY, THE WARRANTOR DOES NOT PROVIDE ANY OTHER WARRANTY, EITHER EXPRESS OR IMPLIED, AND SHALL NOT BE LIABLE FOR ANY DAMAGES, INCLUDING CONSEQUENTIAL DAMAGES.

PUERTA CON ESTACAS ESPACIADAS DE 4'X42" CON TOPE FESTONEADO

INSTRUCCIONES DE MONTAJE Y CONSEJOS DE INSTALACIÓN



Tamaño real: 46" de alto x 41-1/2" de ancho

Artículos que usted puede necesitar:

- Agua jabonosa
- Taladro eléctrico
- Mazo de goma para no dejar marcas
- Broca de 1/4"
- Cuña de madera
- Llave inglesa de 7/16"
- Cuñas

NOTA: PicketLock™ es una tecnología cuya patente está en trámites que proporciona una conexión libre de pegamento y sujetadores entre las estacas y barandales. Usted puede rociar agua jabonosa en los componentes para ayudar a que se deslicen más fácilmente en sus correspondientes canales. Un mazo de goma que no deje marcas también se puede utilizar para golpear suavemente los componentes para fijarlos más firmemente en su lugar.

PLANIFICACIÓN: Antes de la construcción, consulte con su organismo regulador local para los requisitos especiales de los códigos en su área. Póngase en contacto con su proveedor de servicios básicos para localizar y marcar las líneas subterráneas.

La cuidadosa planificación y medición de su proyecto de cercas es esencial, ya que mover los postes después de que el concreto se asienta es extremadamente difícil.

Paso 1

Para asegurarse de que el festón esté correcto, organice todas las estacas en orden de acuerdo con el diagrama anterior antes de comenzar el montaje del panel.

Ensamblará el panel empezando por la estaca más larga en cualquier extremo, trabajando hacia el extremo opuesto.

Tome uno de los barandales y suavemente separe la apertura con la mano o con una cuña de madera (fig. 1). Esto se convertirá en el barandal inferior del conjunto.

Inserte una estaca en la apertura del barandal y proceda a través del agujero enrutador como se muestra. NO LA ENCAJE A PRESIÓN EN SU SITIO (fig. 2).

Paso 2

Continúe empujando la estaca a través del barandal inferior por la apertura y el agujero del segundo barandal (fig. 3). El segundo barandal se convertirá en el barandal superior del conjunto. Deténgase cuando la pestaña del barandal inferior y la ranura de la estaca se alineen. NO LA ENCAJE A PRESIÓN EN SU SITIO.

Continúe este proceso hasta que todas las estacas se inserten en los barandales con las pestañas y las ranuras alineadas (fig. 4).

Paso 3

Una vez que todas las estacas estén en su lugar, presione las pestañas de los barandales en las ranuras de las estacas utilizando las manos o golpee suavemente con un mazo de goma (fig. 5).

Paso 4

Coloque las jambas de la puerta en ambos lados de los barandales y coloque las bisagras en la jamba de la puerta de forma que se alineen con los barandales. Utilizando el soporte como guía, perforo los tres (3) agujeros necesarios de 1/4" para los pernos del soporte. Repita estos pasos para los soportes de bisagras también (fig. 6). Asegúrese de que los barandales estén completamente insertados en la jamba antes de perforar. Los pernos tienen que ir a través de la jamba y el barandal para que funcionen correctamente.

Deslice el soporte de bisagra y el soporte en la parte superior e inferior de las jambas de la puerta. Fije las bisagras en las jambas con los pernos suministrados. Conecte los pernos con las tuercas ciegas suministradas. Asegúrese de que la puerta esté cuadrada antes de ajustar todos los pernos. Cuando esté cuadrada, ajuste todos los pernos con una llave inglesa de 7/16".

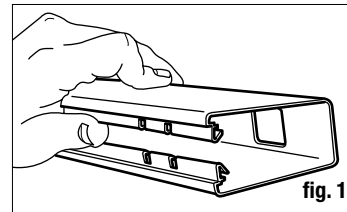


fig. 1

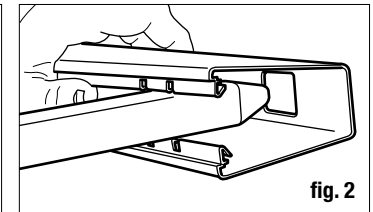


fig. 2

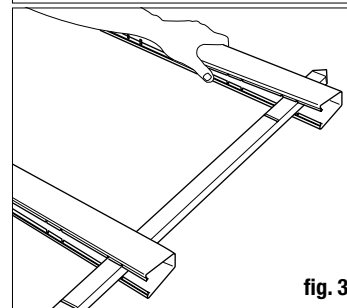


fig. 3

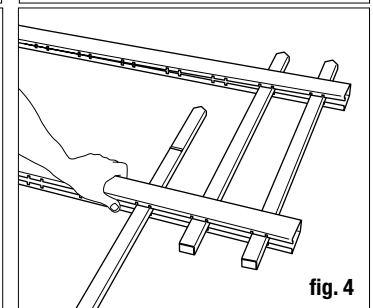


fig. 4

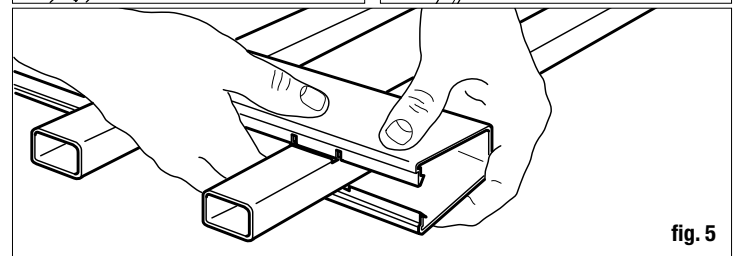


fig. 5

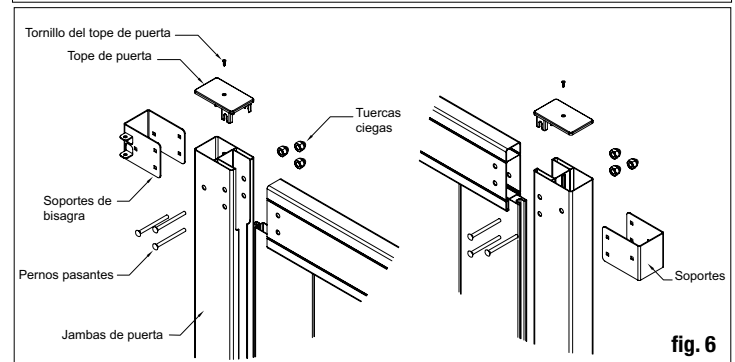


fig. 6

Excavación de los hoyos para los postes

Cave un hoyo para el poste de bisagra de 18" a 24" de diámetro y de 36" a 42" de profundidad (dependiendo de la ordenanza local o la profundidad de la helada esperada en invierno). Le recomendamos que inserte una pieza de 4x4 de madera tratada para soportar el poste de bisagra de la puerta (fig. 7).

Compruebe la medida de la puerta. El ancho real de la puerta es 41-1/2". La dimensión interior poste-a-poste es de 42-3/4". Esto le dará un espacio de 5/8" de ambos lados de la puerta a los postes. ¡VUELVA A REVISAR TODAS LAS MEDIDAS!

Instalación de la puerta

Mida para asegurarse de que puede instalar la puerta al poste con una brecha de aproximadamente 2" desde el suelo hasta la parte inferior de la puerta. Alinee los barandales de la puerta con los barandales de los paneles de la cerca.

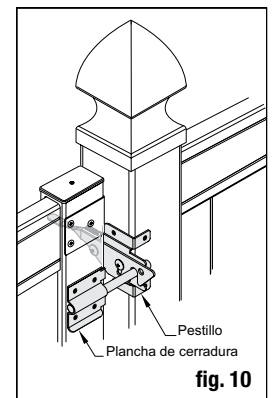
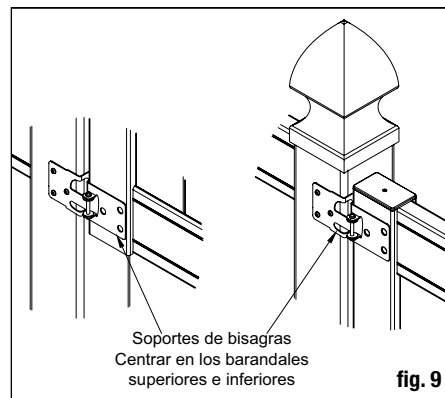
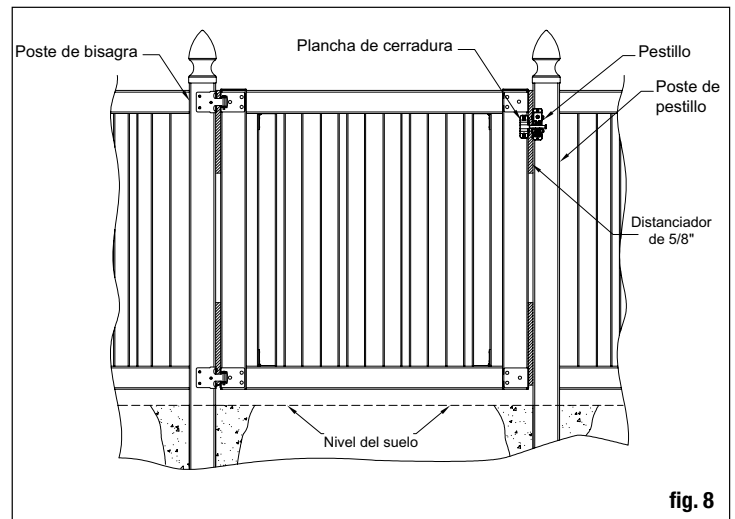
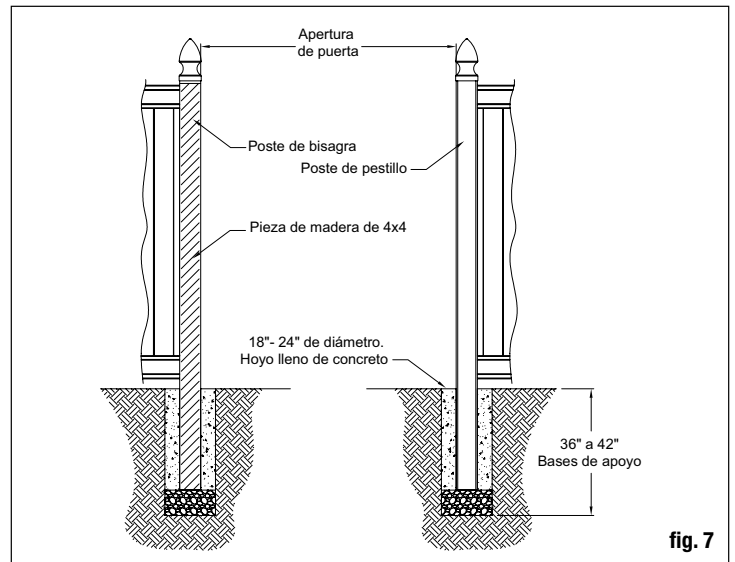
Cuelgue la puerta entre los postes. Utilice un distanciador de 5/8" entre la puerta y los postes (fig. 8). Asegure en su lugar con cuñas debajo de la puerta o sujete la jamba de la puerta al poste con abrazaderas. Asegúrese de que la puerta esté nivelada y cuadrada. Fije los soportes de bisagra al poste de la puerta con los tornillos suministrados (fig. 9).

Retire las abrazaderas y las cuñas. Fije el pestillo utilizando los tornillos suministrados (fig. 10).

Instale el tope del poste con cemento de PVC o un adhesivo exterior.

NOTA: El pestillo de la puerta está diseñado para ser utilizado en el lado izquierdo o derecho de la puerta, dependiendo de la preferencia o diseño del cliente. El pestillo está montado y listo para ser instalado en el lado derecho de la puerta. Si usted desea cambiar el pestillo, siga estos sencillos pasos:

- Quite los 2 pernos de ajuste y el resorte
- Cambie la orientación de la plancha de cerradura
- Vuelva a colocar el resorte e inserte los pernos de ajuste
- Los pernos de ajuste deben estar bien apretados. Se recomienda un adhesivo fijador de roscas.



LOS DIAGRAMAS E INSTRUCCIONES DE ESTE FOLLETO SON PARA FINES ILUSTRATIVOS SOLAMENTE Y NO ESTÁN DESTINADOS A REEMPLAZAR A UN PROFESIONAL MATRICULADO. CUALQUIER CONSTRUCCIÓN O USO DEL PRODUCTO DEBEN ESTAR DE ACUERDO CON TODOS LOS CÓDIGOS LOCALES DE CONSTRUCCIÓN O DE ZONIFICACIÓN. EL USUARIO ASUME TODOS LOS RIESGOS Y RESPONSABILIDADES ASOCIADOS CON LA CONSTRUCCIÓN O EL USO DE ESTE PRODUCTO. EL USUARIO O CONTRATISTA DEBEN TOMAR TODAS LAS MEDIDAS NECESARIAS PARA GARANTIZAR LA SEGURIDAD DE TODAS LAS PERSONAS INVOLUCRADAS EN EL PROYECTO, INCLUIDO, ENTRE OTROS, EL USO DE UN EQUIPO DE SEGURIDAD APROPIADO. A EXCEPCIÓN DE LO CONTENIDO EN LA GARANTÍA LIMITADA POR ESCRITO, EL GARANTE NO PROPORCIONA NINGUNA OTRA GARANTÍA, YA SEA EXPRESA O TÁCITA, Y NO SERÁ RESPONSABLE DE NINGÚN DAÑO, INCLUIDOS DAÑOS CONSECUENTES.