



Items you may need

- Fence posts*
- Posthole digger
- Measuring tape
- Clear PVC cement
- Drill
- Screwdriver
- Level
- Chop saw
- String line
- Concrete
- Gravel
- Shims
- Pencil
- Safety glasses
- Gloves

*One per panel, plus one to complete the fence run

Kit contents

- | | |
|----------------------------------|-------------------------------------|
| 4 x 6 - 3" Picket Panel | 3.5 x 8 - 1.5" Picket Panels |
| • 11 — Pickets | • 23 — Pickets |
| • 1 — Top Rail | • 1 — Top rail |
| • 1 — Reinforced bottom rail | • 1 — Reinforced bottom rail |
| 3.5 x 8 - 3" Picket Panel | |
| • 15 — Pickets | |
| • 1 — Top Rail | |
| • 1 — Reinforced bottom rail | |

Preparation

Check local ordinances and regulations before building your fence. Before construction, contact your local utility companies to mark any underground cables and pipelines. In addition, it is a good idea to discuss plans with any neighbors along your proposed fence line.

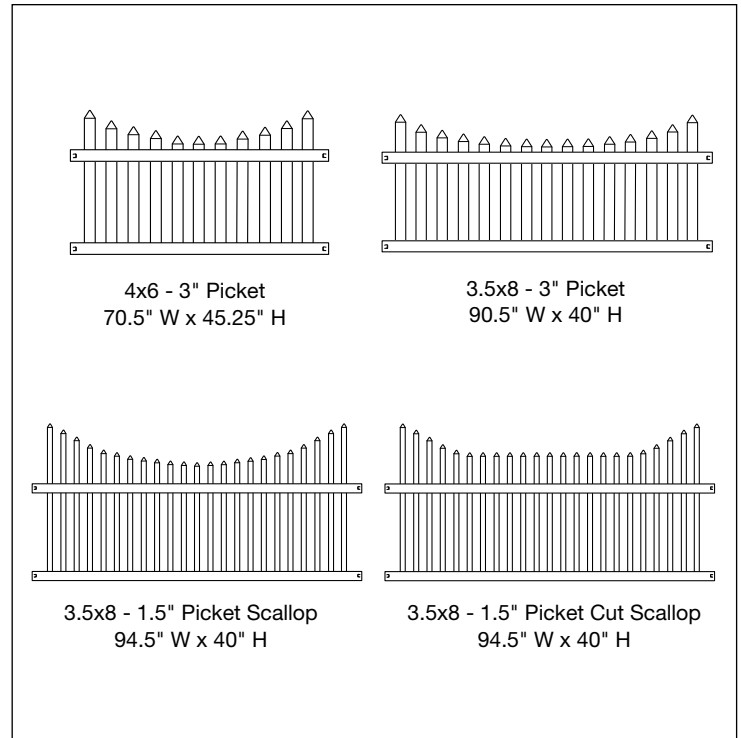
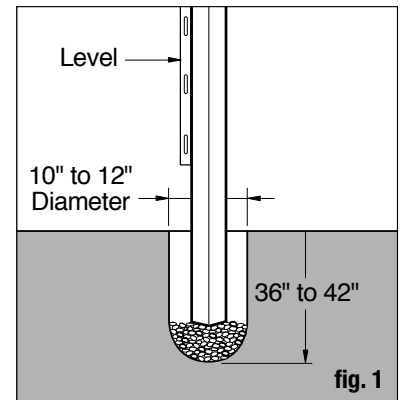
Design and layout

- Determine the number of posts, panels and gates needed to complete the job based on the total linear footage. Take into consideration post, panel and gate widths when determining the total number of each.
- Adjust layout to accommodate as many full panels as possible. If you must use a partial panel, place it in the farthest rear corner of the property.
- Locate property boundaries and drive stakes into the ground at corners and ends of fence line, based on local municipality regulations.
- Stretch twine or heavy string between stakes and pull tight to mark layout of fence line.
- Be sure to measure your fence panels and gates prior to determining the location of the postholes. Place posts in the following order along string line:
 - End/corner posts
 - Gate posts
 - Line posts

Digging postholes

A general rule of thumb is to place 1/3 of the post into the ground. Check local regulations for any special requirements. The fence will be stronger if the end, corner and gate posts are set at least 6" deeper than the line posts. Using a posthole digger or power auger, dig the holes 10-12" wide and 6" deeper than needed. Backfill the holes with 6" of gravel to drain water away from the bottom of the posts (fig. 1). Keep the height of your fence panels in mind when digging your postholes.

Starting in the corner, mix concrete in the first hole per the instructions on the bag. Mix thoroughly and install the post into the hole and tap the post to the proper depth. We recommend a 2" gap from the ground to the bottom of the panel. Use a level to ensure the fence post is plumb and the post is square with the ground. Brace the post with temporary supports as the concrete sets (per the instructions).



PRO SERIES 1.5" & 3" SPACED PICKET PANEL ASSEMBLY INSTRUCTIONS

Assembling the panel

STEP 1

Install first post with concrete (See "Digging postholes" and fig. 1).

STEP 2

Slide the reinforced bottom rail into place at the bottom of the routed post (fig. 2).

STEP 3

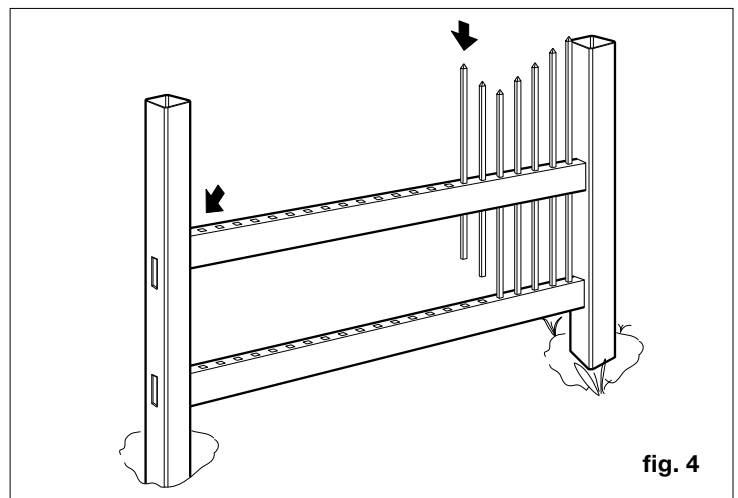
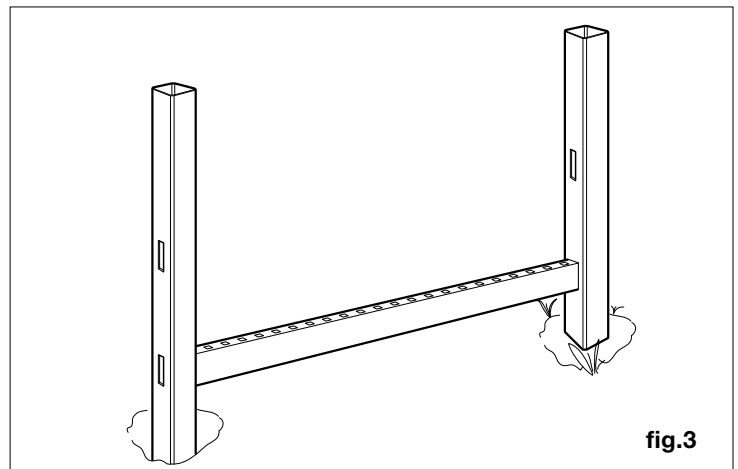
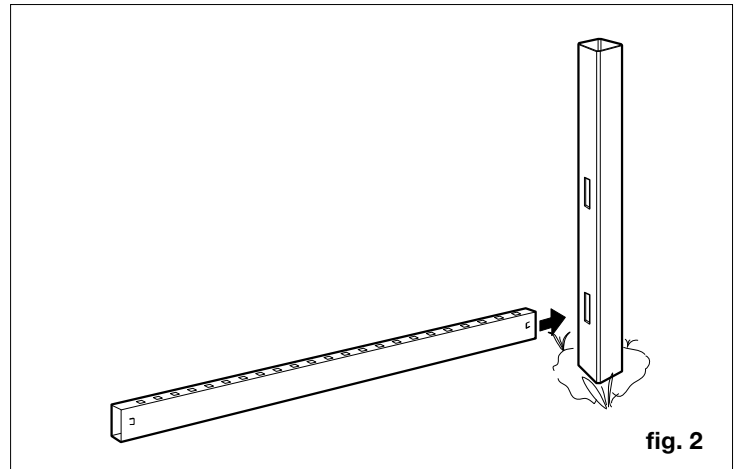
Install the second post into the ground and temporarily secure into place. Set the bottom rail into the second post and level (fig. 3). (You will secure the second post with concrete in Step 6).

STEP 4

Place one end of the top rail into first post, allowing one end to be free. Slide the pickets through the routed holes in the top rail into the bottom rail. Be sure each picket is properly seated into each hole in the bottom rail. When all pickets are in place, lock top rail into the second post (fig 4).

STEP 5

Backfill the second post with concrete and make sure it's set before moving down the fence line. This will always allow one post to be anchored while each panel section is assembled. To continue building your fence line, repeat Steps 1-6.



THE DIAGRAMS AND INSTRUCTIONS IN THIS BROCHURE ARE FOR ILLUSTRATION PURPOSES ONLY AND ARE NOT MEANT TO REPLACE A LICENSED PROFESSIONAL. ANY CONSTRUCTION OR USE OF THE PRODUCT MUST BE IN ACCORDANCE WITH ALL LOCAL ZONING AND/OR BUILDING CODES. THE CONSUMER ASSUMES ALL RISKS AND LIABILITY ASSOCIATED WITH THE CONSTRUCTION OR USE OF THIS PRODUCT. THE CONSUMER OR CONTRACTOR SHOULD TAKE ALL NECESSARY STEPS TO ENSURE THE SAFETY OF EVERYONE INVOLVED IN THE PROJECT, INCLUDING, BUT NOT LIMITED TO, WEARING THE APPROPRIATE SAFETY EQUIPMENT. EXCEPT AS CONTAINED IN THE WRITTEN LIMITED WARRANTY, THE WARRANTOR DOES NOT PROVIDE ANY OTHER WARRANTY, EITHER EXPRESS OR IMPLIED, AND SHALL NOT BE LIABLE FOR ANY DAMAGES, INCLUDING CONSEQUENTIAL DAMAGES.



Artículos que puede necesitar:

- Postes para cerca*
 - Nivel
 - Lentes de seguridad
 - Excavadora para postes
 - Sierra ingletadora
 - Guantes
 - Cinta de medir
 - Cordel para marcar
 - Concreto
 - Grava
 - Cuñas
 - Lápiz
- *Uno por panel, más uno para terminar el tramo de cerca.*

Contenido del kit

Panel de 4x6 - 3" Tablones

- 11 — Tablones
- 1 — Riel superior
- 1 — Riel inferior reforzado

Panel de 3.5 x 8 - 3" Tablones

- 15 — Tablones
- 1 — Riel superior
- 1 — Riel inferior reforzado

Paneles de 3.5 x 8 - 1.5" Tablones

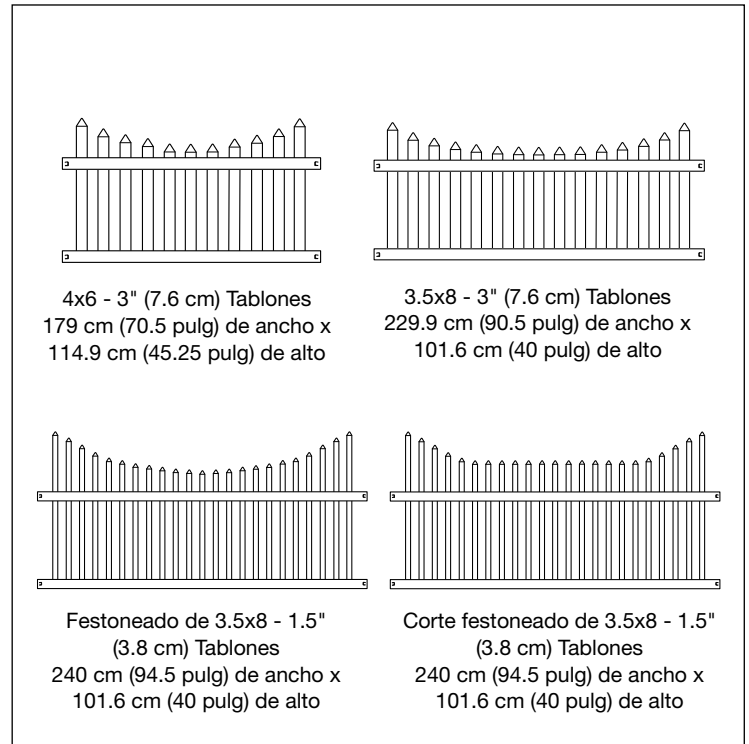
- 23 — Tablones
- 1 — Riel superior
- 1 — Riel inferior reforzado

Preparación

Revise las ordenanzas y regulaciones locales antes de instalar su cerca. Antes de iniciar la construcción, contacte a las compañías de servicios públicos locales para identificar la presencia de cualquier cable o tubería subterránea. Además, es una buena idea hablar sobre sus planes con cualquier vecino que vaya a estar en la línea en la que piensa instalar su cerca.

Diseño y disposición

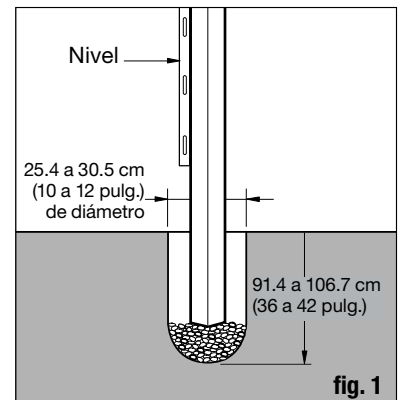
- Determine la cantidad de postes, paneles y puertas necesarios para completar el trabajo con base en la distancia lineal total. Considere la anchura de los postes, paneles y puertas al determinar la cantidad total de cada uno.
- Ajuste la disposición para utilizar la mayor cantidad posible de paneles completos. Si debe usar un panel parcial, colóquelo en el rincón más oculto de la propiedad.
- Ubique los límites de la propiedad y coloque estacas en el suelo en las esquinas y extremos de la cerca, con base en las regulaciones municipales locales.
- Tienda una cuerda o cordón grueso entre las estacas y estírelo para marcar la disposición de la cerca.
- Asegúrese de medir sus paneles de cerca y puertas antes de determinar la ubicación de los agujeros para los postes. Coloque los postes en el siguiente orden a lo largo de la línea marcada por el cordón.
 - Postes terminales o de esquinas
 - Postes de puerta
 - Postes de línea



Excavación de agujeros para postes

Una regla general es enterrar 1/3 del poste. Verifique si las regulaciones locales marcan algún requerimiento especial. La cerca será más sólida si los postes terminales, de esquinas y de puertas se colocan al menos 15.2 cm (6 pulg.) más profundos que los postes de línea. Utilizando una excavadora de postes o un barreno motorizado excave los agujeros de 25.4 a 30.5 cm (10 a 12 pulg.) de diámetro y 15.2 cm (6 pulg.) más profundos de lo necesario. Rellene los agujeros con 15.2 cm (6 pulg.) de grava para drenar agua de la base de los postes (fig. 1). Tenga en mente la altura de sus paneles de cerca al excavar sus agujeros para postes.

Comenzando en la esquina, mezcle concreto en el primer agujero siguiendo las instrucciones de la bolsa. Mezcle completamente e instale el poste dentro del agujero, entierre el poste hasta la profundidad apropiada: Recomendamos dejar un espacio de 5.1 cm (2 pulg.) desde el suelo hasta la parte inferior del panel. Use un nivel para asegurarse de que el poste de la cerca está recto y perpendicular al piso. Sujete el poste con soportes temporales mientras el concreto seca (de acuerdo con las instrucciones).



CERCA DE ESTACAS CON ESPACIOS HORIZONTALES 1.5" Y 3" PRO SERIES

INSTRUCCIONES DE ARMADO DEL PANEL

Armado del panel

PASO 1

Instale el primer poste con concreto (vea "Excavación de agujeros para postes" y fig. 1).

PASO 2

Deslice el riel inferior reforzado en su sitio en la parte inferior del poste ranurado (fig. 2).

PASO 3

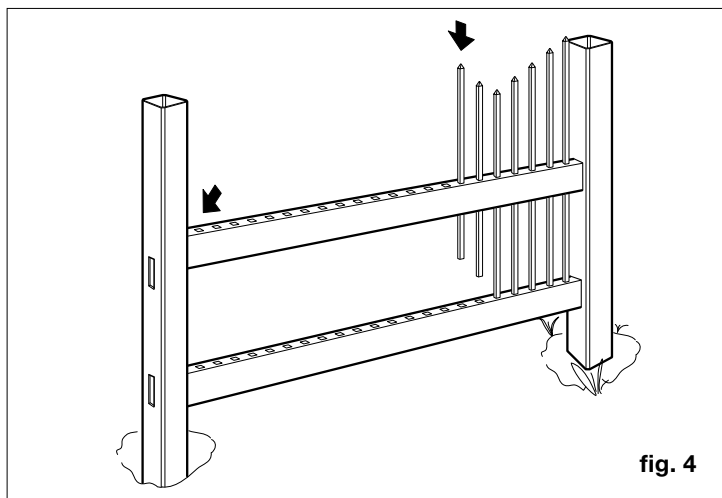
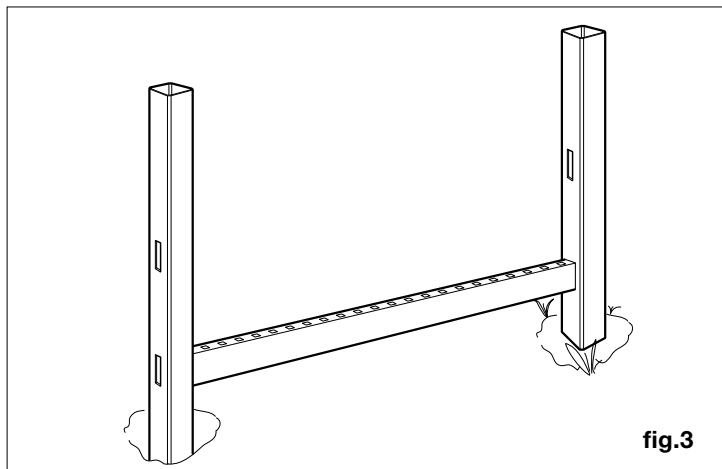
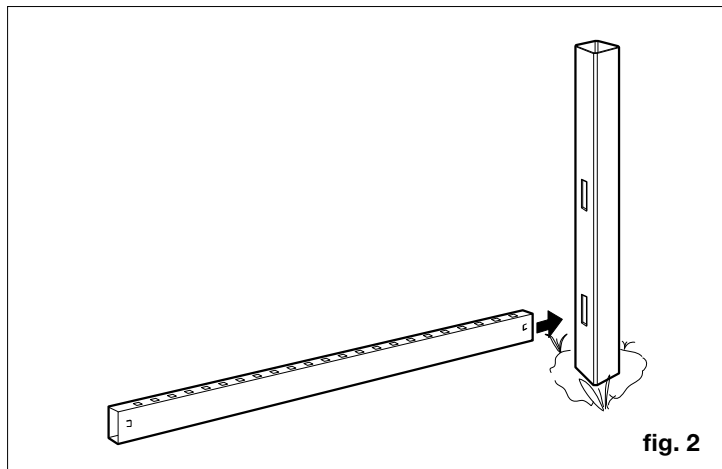
Instale el segundo poste en el piso y sujételo temporalmente en su sitio. Sujete el riel inferior al segundo poste y nivélelo (fig. 3). (Sujetará el segundo poste con concreto en el Paso 6).

PASO 4

Coloque un extremo del riel superior en el primer poste, dejando un extremo libre. Deslice los tabloncillos a través de los agujeros del riel superior y dentro del riel inferior. Asegúrese de que cada tablón quede bien asentado en cada agujero del riel inferior. Cuando todos los tabloncillos estén colocados, sujete el riel superior al segundo poste (fig. 4).

PASO 5

Rellene el agujero del segundo poste con concreto y asegúrese de que está seco antes de continuar con la cerca. De este modo siempre habrá un poste anclado mientras arma una sección de panel. Para seguir construyendo su cerca, repita los pasos 1 a 6.



LOS DIAGRAMAS Y LAS INSTRUCCIONES QUE SE MUESTRAN SON SÓLO PARA FINES ILUSTRATIVOS Y NO SUSTITUYEN A UN PROFESIONAL CON LICENCIA. CUALQUIER CONSTRUCCIÓN O USO DEL PRODUCTO DEBE ESTAR EN CONFORMIDAD CON TODOS LOS CÓDIGOS LOCALES DE ZONIFICACIÓN Y/O DE CONSTRUCCIÓN. EL CONSUMIDOR ASUME TODOS LOS RIESGOS Y RESPONSABILIDADES ASOCIADOS CON LA CONSTRUCCIÓN O EL USO DE ESTE PRODUCTO. EL CONSUMIDOR O CONTRATISTA DEBE TOMAR TODAS LAS MEDIDAS NECESARIAS PARA GARANTIZAR LA SEGURIDAD DE TODOS LOS INVOLUCRADOS EN EL PROYECTO, INCLUYENDO, PERO NO LIMITADO AL, USO DEL EQUIPO DE SEGURIDAD APROPIADO. EXCEPTO POR LO QUE SE INDICA EN LA GARANTÍA LIMITADA POR ESCRITO, EL GARANTE NO OFRECE NINGUNA OTRA GARANTÍA, EXPRESA O IMPLÍCITA, Y NO SERÁ RESPONSABLE POR NINGÚN DAÑO, INCLUSO DAÑOS CONSECUENTES.