



OUTDOOR
ESSENTIALS®

SOMERSET 5X4 VINYL ACCENT FENCE CORNER INSTALLATION INSTRUCTIONS

(ACTUAL SIZE: 45-1/2" x 45-1/2" x 56")



Kit contents

- 3 - posts
- 4 - rails
- 3 - post caps
- 3 - 18" wooden stakes
- 10 - privacy pickets
- 3 - 7/8" screws

Items needed

- Soapy water
- Wooden wedge
- Non-marring rubber mallet
- Drill with square bit

Note: PicketLock™ is a patented technology that provides a glue- and fastener-free connection between the pickets and rails. You may spray soapy water onto components to help them slide more easily into their corresponding channels. A non-marring rubber mallet may also be used to gently tap components more firmly into place.

Preparation

Check local ordinances and regulations before building your fence. Before construction, contact your local utility companies to mark any underground cables and pipelines. In addition, it is a good idea to discuss plans with any neighbors along your proposed fence line.

Step 1

- Take one of the rails and align one of the pickets with the channel in the rail. Slide the picket into the channel (fig. 1).
- Begin to insert the remaining eight pickets into the channel of the rail (fig. 2). Because the pickets have a tongue-and-groove design, be sure to face each in the same direction. Tightly align the tongue of each picket into the groove of the next as they slide into the channel. Continue to slide the pickets to the opposite side of the rail until all are inserted into the channel.

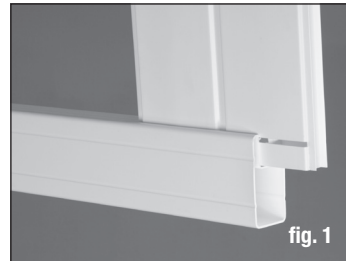


fig. 1

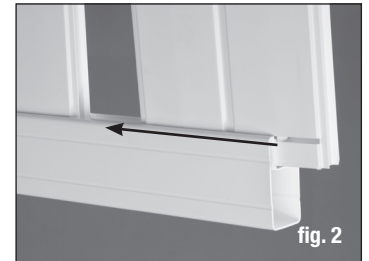


fig. 2



fig. 3

Step 2

- At the top of the panel assembly, slide the second rail over the top of the pickets (fig. 3). The panel assembly is now complete.

Step 3

- Slide one end of the top and bottom rail into the routed corner post. Slide the other end of the fence rail into routed end post. Repeat steps 1-3 for the other side of the fence.

SOMERSET 5X4 VINYL ACCENT FENCE CORNER INSTALLATION INSTRUCTIONS

Step 4

- Set fence in desired install location. Drive stakes into the ground, leaving six inches of the stake above the ground, at the outside edge of each post (about 1" offset).
- Pick up fence assembly and reposition posts so that stakes are located inside of posts (fig. 6).
- Attach each post to its corresponding stake by drilling through the post and into the wooden stake using a 7/8" screw (fig. 7).
- Finish by adding post caps to posts.

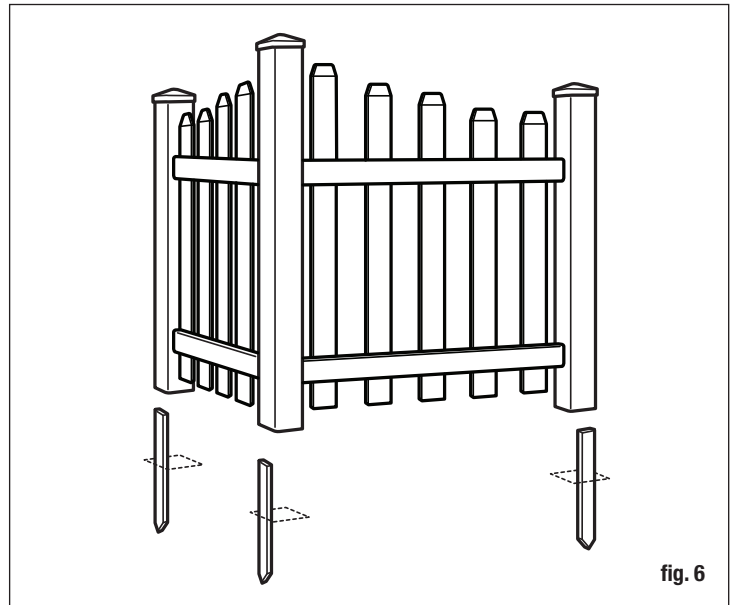


fig. 6

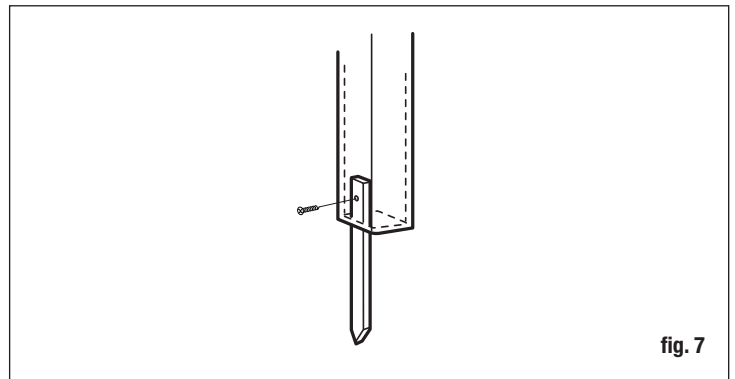


fig. 7

THE DIAGRAMS AND INSTRUCTIONS IN THIS BROCHURE ARE FOR ILLUSTRATION PURPOSES ONLY AND ARE NOT MEANT TO REPLACE A LICENSED PROFESSIONAL. ANY CONSTRUCTION OR USE OF THE PRODUCT MUST BE IN ACCORDANCE WITH ALL LOCAL ZONING AND/OR BUILDING CODES. THE CONSUMER ASSUMES ALL RISKS AND LIABILITY ASSOCIATED WITH THE CONSTRUCTION OR USE OF THIS PRODUCT. THE CONSUMER OR CONTRACTOR SHOULD TAKE ALL NECESSARY STEPS TO ENSURE THE SAFETY OF EVERYONE INVOLVED IN THE PROJECT, INCLUDING, BUT NOT LIMITED TO, WEARING THE APPROPRIATE SAFETY EQUIPMENT. EXCEPT AS CONTAINED IN THE WRITTEN LIMITED WARRANTY, THE WARRANTOR DOES NOT PROVIDE ANY OTHER WARRANTY, EITHER EXPRESS OR IMPLIED, AND SHALL NOT BE LIABLE FOR ANY DAMAGES, INCLUDING CONSEQUENTIAL DAMAGES.



OUTDOOR
ESSENTIALS®

INSTRUCCIONES PARA LA INSTALACIÓN DE LA CERCA PARA AUMENTAR DE PRIVACIDAD



Contenido del kit

- 3 - Postes
- 3 - Estacas de madera de 18"
- 4 - Barandales
- 10 - Estacas de privacidad
- 3 - Tapas para postes
- 3 - Tornillos de 7/8"

Artículos necesarios

- Agua jabonosa
- Mazo de goma que no deje marcas
- Cuña de madera
- Taladro con broca cuadrada

Nota: PicketLock™ es una tecnología patentada que proporciona una conexión libre de pegamento y sujetadores entre las estacas y barandales. Usted puede rociar agua jabonosa en los componentes para ayudar a que se deslicen más fácilmente en sus canales correspondientes. También se puede utilizar un mazo de goma que no deje marcas para golpear suavemente los componentes y fijarlos con más firmeza en su lugar.

Preparación

Revise las ordenanzas y regulaciones locales antes de instalar su cerca. Antes de iniciar la construcción, contacte a las compañías de servicios públicos locales para identificar la presencia de cualquier cable o tubería subterránea. Además, es una buena idea discutir sus planes con cualquier vecino que vaya a estar en la línea en la que piensa instalar su cerca.

Paso 1

- Tome uno de los barandales y alinee una de las estacas en el canal del barandal. Deslice la estaca en el canal (fig. 1).
- Comience a introducir las ocho estacas restantes en el canal del barandal (fig. 2). Debido a que las estacas tienen un diseño de pestaña y ranura, asegúrese de insertar cada una en la misma dirección. Alinee totalmente las pestañas de cada estaca en la ranura de la siguiente a medida que se deslizan en el canal. Continúe deslizando las estacas al lado opuesto del barandal hasta que todas estén insertadas en el canal.

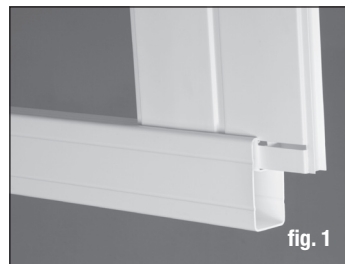


fig. 1

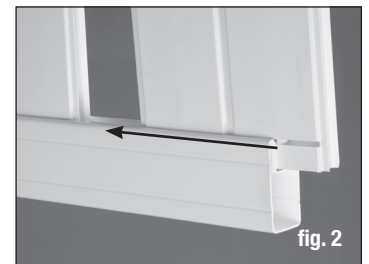


fig. 2



fig. 3

Paso 2

- En la parte superior del conjunto del panel, deslice el segundo barandal sobre la parte superior de las estacas (fig. 3). El montaje del panel ya está completo.

Paso 3

- Deslice un extremo del barandal superior y el inferior en el poste de esquina con ranuras. Deslice el otro extremo del barandal de la cerca en el poste de extremo ranurado. Repita los pasos 1-3 para el otro lado de la cerca.

INSTRUCCIONES PARA LA INSTALACIÓN DE LA CERCA PARA AUMENTAR DE PRIVACIDAD, CONTINUACIÓN

Paso 4

- Coloque la cerca en la ubicación de instalación deseada. Entierre las estacas en el suelo, dejando seis pulgadas de la estaca por encima del suelo, en el lado de afuera de cada poste (separación de cerca de 1").
- Levante el montaje de la cerca y repositone los postes de manera de que las estacas queden entre los postes (fig. 6).
- Conecte cada poste a su estaca correspondiente taladrando a través del poste y la estaca de madera y colocando luego un tornillo de 7/8" (fig. 7).
- Termine colocando las tapas para postes.

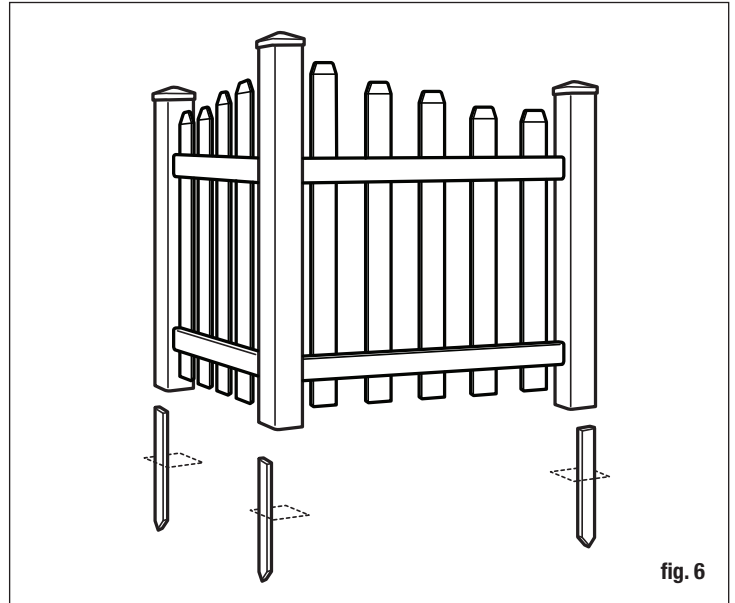


fig. 6

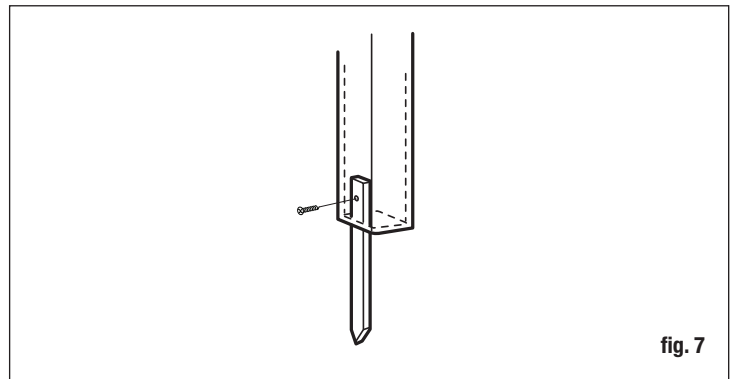


fig. 7

LOS DIAGRAMAS E INSTRUCCIONES DE ESTE FOLLETO SON PARA FINES ILUSTRATIVOS SOLAMENTE Y NO ESTÁN DESTINADOS A REEMPLAZAR A UN PROFESIONAL MATRICULADO. CUALQUIER CONSTRUCCIÓN O USO DEL PRODUCTO DEBEN ESTAR DE ACUERDO CON TODOS LOS CÓDIGOS LOCALES DE CONSTRUCCIÓN Y/O DE ZONIFICACIÓN. EL USUARIO ASUME TODOS LOS RIESGOS Y RESPONSABILIDADES ASOCIADOS CON LA CONSTRUCCIÓN O EL USO DE ESTE PRODUCTO. EL USUARIO O CONTRATISTA DEBEN TOMAR TODAS LAS MEDIDAS NECESARIAS PARA GARANTIZAR LA SEGURIDAD DE TODAS LAS PERSONAS INVOLUCRADAS EN EL PROYECTO, QUE INCLUYEN PERO NO SE LIMITAN A, EL USO DEL EQUIPO DE SEGURIDAD APROPIADO. A EXCEPCIÓN DE LO CONTENIDO EN LA GARANTÍA LIMITADA POR ESCRITO, EL GARANTE NO PROPORCIONA NINGUNA OTRA GARANTÍA, YA SEA EXPRESA O TÁCITA, Y NO SERÁ RESPONSABLE DE NINGÚN DAÑO, INCLUIDOS DAÑOS CONSECUENTES.