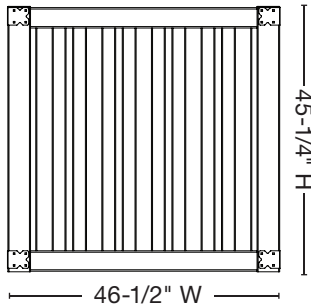


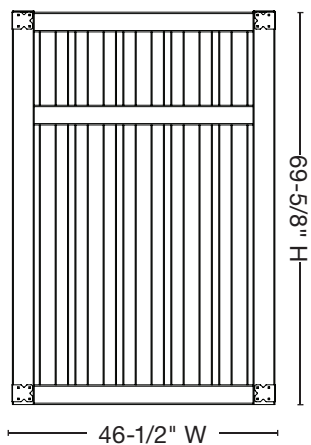


ProSeries

4' x 4' Gate



4' x 6' Gate



Kit contents

4' x 4' Gate

- 2 – Top/Bottom Rails
- 2 – Gate Jambs with covers
- 5 – 3" Pickets
- 4 – 1-1/2" Pickets
- Hardware Kit

4' x 6' Gate

- 2 – Top/Bottom Rails
- 1 – Mid-Rail
- 2 – Gate Jambs with covers
- 5 – 3" Pickets
- 4 – 1-1/2" Pickets
- Hardware Kit

Items you may need

- Power drill with 1/8" and 1/4" drill bits
- 7/16" wrench
- Tape measure
- Pencil
- Safety glasses
- 4x4 treated wood post
- Blocks or clamp

Preparation

Check local ordinances and regulations before building your fence. Before construction, contact your local utility companies to mark any underground cables and pipelines. In addition, it is a good idea to discuss plans with any neighbors along your proposed fence line.

Digging post holes

With a posthole digger or power auger, create each hole between 12" and 16" wide and a minimum of 36" deep or to the frost line. We recommend using a treated 4x4 wood post to reach the frost line and provide extra support for the gate. Then, backfill the holes with 6" of gravel to allow drainage from the bottom of the posts (fig. 1). Make sure to distribute the gravel evenly in both holes.

The gate can be set up left swing or right swing. Consider the swing direction when determining which post will be your hinge post.

Mix concrete in the post hole per the instructions on the bag. Install the post into the hole and tap it to the proper depth. Use a level to ensure post is plumb. Brace the post with temporary supports as the concrete sets. Repeat for second hole.

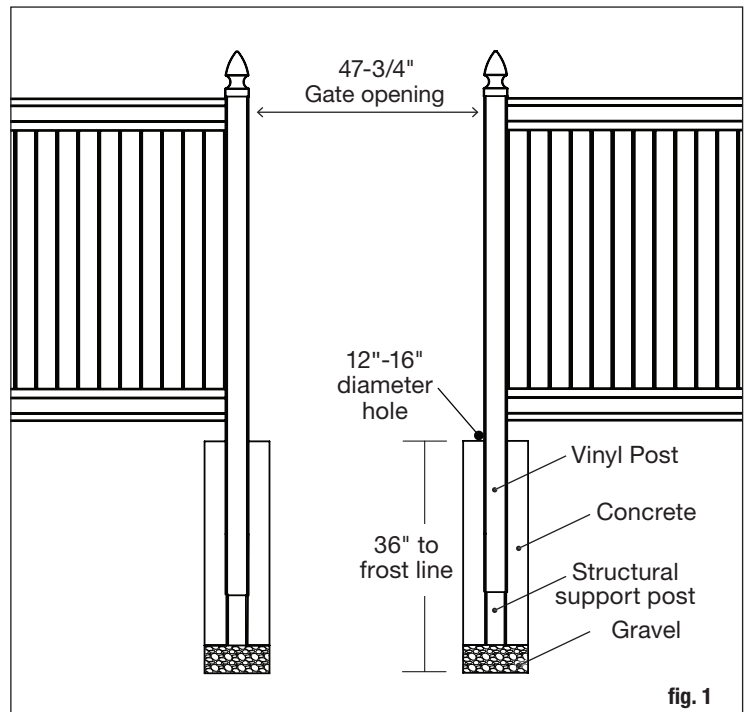


fig. 1

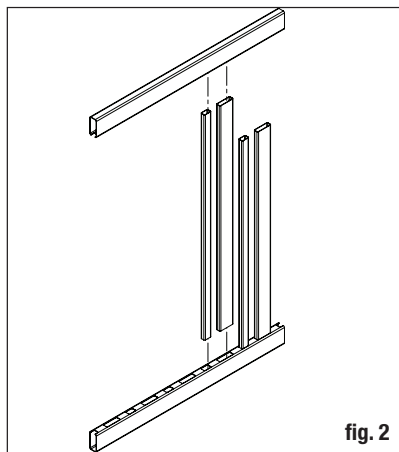
LAFAYETTE SPACED PICKET GATE KIT

ASSEMBLY INSTRUCTIONS

Assembling and Hanging the Gate

STEP 1

Lay all gate components out on a flat, clean surface. Slide the pickets into the routed holes in the rails. If your gate has a mid-rail, slide that down the pickets. Be sure the pickets are fully seated in the holes in the top and bottom rail. See fig. 2.



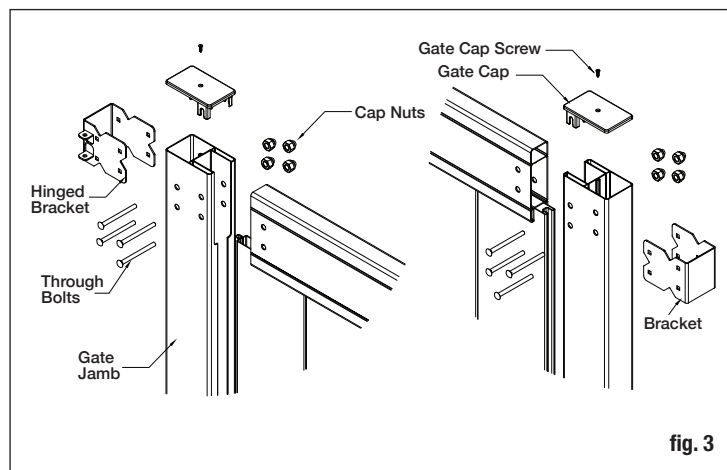
STEP 2

Place gate jambs on both sides of the rails. Ensure the rails are fully inserted into the jambs.

Based on your swing direction, slide the hinged and non-hinged brackets onto the gate jambs in the center of the top and bottom rails. Using the holes in the brackets as a guide, drill $\frac{1}{4}$ " holes through the jamb and rail. Insert the bolts and loosely attach the nuts (these will be tightened in Step 3). See fig. 3.

STEP 3

Ensure gate is aligned correctly by measuring corner-to-corner. Then, tighten all bolts with a $\frac{7}{16}$ " wrench. Do not over-tighten as it may crush the gate jambs.

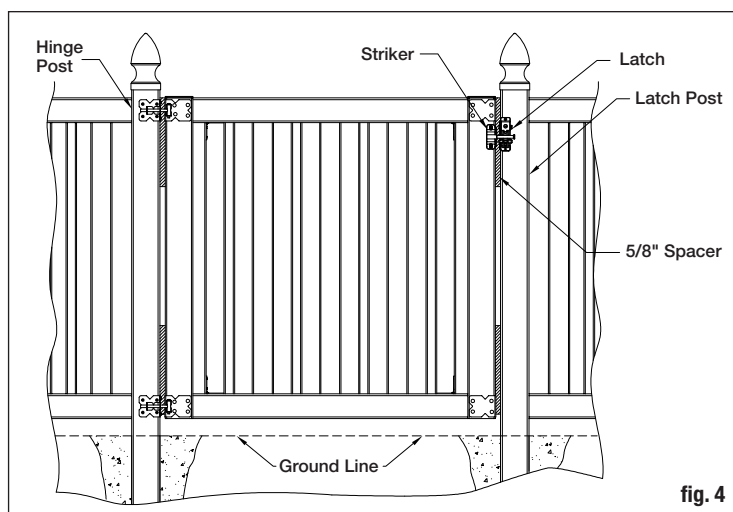


STEP 4

Align the gate rails with the existing fence rails. Leave at least a 2" gap from ground to bottom rail for the gate to function properly. Be sure to test the swing function before attaching brackets to post.

To make assembly easier, secure the gate in place with a block under the gate or a clamp to hold the gate jamb to the post. Adjust hinges to make sure the gate is level and square. To adjust hinges, move hex nuts in or out as needed and tighten with a wrench.

Attach hinged brackets to the hinge post with the provided screws. See fig. 4. Remove the blocks and clamps. Readjust hinges as needed so gate is square and level with equal spacing between the gate and posts.

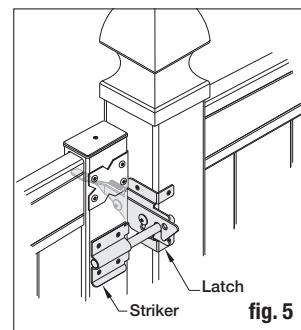


STEP 5

Attach the gate latch to the post, and the striker to the gate using screws. (Fig. 5.)

Note: The gate latch is pre-assembled to be installed on the right-hand side of the gate. If you desire to switch the orientation of the latch to the left-hand side, follow these steps:

- Remove the two shoulder bolts and spring.
- Change orientation of the clicker.
- Re-attach spring and insert shoulder bolts.
- Shoulder bolts must be fully tightened.



THE DIAGRAMS AND INSTRUCTIONS IN THIS BROCHURE ARE FOR ILLUSTRATION PURPOSES ONLY AND ARE NOT MEANT TO REPLACE A LICENSED PROFESSIONAL. ANY CONSTRUCTION OR USE OF THE PRODUCT MUST BE IN ACCORDANCE WITH ALL LOCAL ZONING AND/OR BUILDING CODES. THE CONSUMER ASSUMES ALL RISKS AND LIABILITY ASSOCIATED WITH THE CONSTRUCTION OR USE OF THIS PRODUCT. THE CONSUMER OR CONTRACTOR SHOULD TAKE ALL NECESSARY STEPS TO ENSURE THE SAFETY OF EVERYONE INVOLVED IN THE PROJECT, INCLUDING, BUT NOT LIMITED TO, WEARING THE APPROPRIATE SAFETY EQUIPMENT. EXCEPT AS CONTAINED IN THE WRITTEN LIMITED WARRANTY, THE WARRANTOR DOES NOT PROVIDE ANY OTHER WARRANTY, EITHER EXPRESS OR IMPLIED, AND SHALL NOT BE LIABLE FOR ANY DAMAGES, INCLUDING CONSEQUENTIAL DAMAGES.

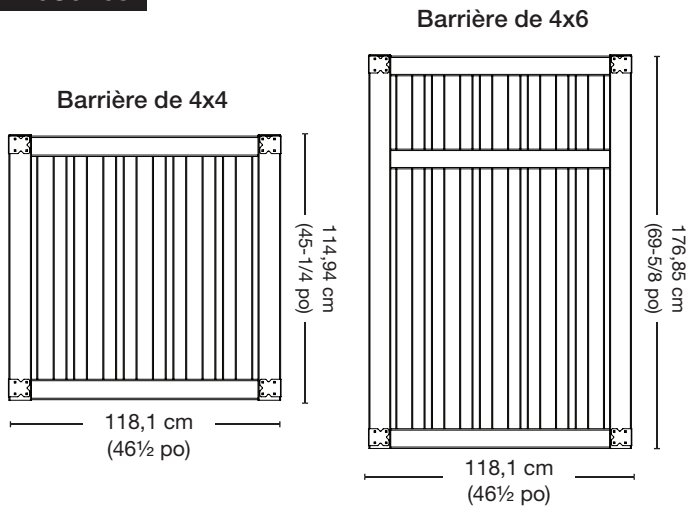


**OUTDOOR
ESSENTIALS®**

TROUSSE DE LATTES ESPACÉES DE LA BARRIÈRE LAFAYETTE

INSTRUCTIONS D'ASSEMBLAGE

ProSeries



Contenu de l'ensemble

Barrière de 4x4

- 2 – Traverses supérieures/inférieures
- 2 – Jambes de barrière avec couvercles
- 5 – 7,6 cm (3 po) Piquets
- 4 – 3,8 cm (1-1/2 po) Piquets
- Trousse de quincaillerie

Barrière de 4x6

- 2 – Traverses supérieures/inférieures
- 1 – Traverse intermédiaire
- 2 – Jambes de barrière avec couvercles
- 5 – 7,6 cm (3 po) Piquets
- 4 – 3,8 cm (1-1/2 po) Piquets
- Trousse de quincaillerie

Articles dont vous pourriez avoir besoin

- Perceuse électrique avec des forets de 1/8" et 1/4".
- Clé de 1,1 cm (7/16 po)
- Ruban à mesurer
- Crayon/marqueur
- Lunettes de sécurité
- Poteau de bois traité d'une taille de 4 x 4
- Blocs ou serre-joint

Préparation

Consultez vos ordonnances et réglementations locales avant de bâtir votre clôture. Avant de commencer à construire, veuillez contacter vos compagnies locales de services publics pour marquer tous câbles et pipelines souterrains. C'est aussi une bonne idée de discuter des plans avec vos voisins le long de la ligne proposée de la clôture.

Creuser les trous de poteaux

À l'aide d'une tarière électrique ou bêche tarière de trou de poteau, créez chaque trou d'une largeur de 30 à 40 cm (12 à 16 po) et d'une profondeur minimale de 91 cm (36 po) ou jusqu'à la ligne de gel. Nous recommandons d'utiliser un poteau en bois traité de 4 x 4 pour atteindre la ligne de gel et fournir un support supplémentaire à la barrière. Ensuite, remplissez les trous avec 15 cm (6 po) de gravier pour permettre le drainage du bas des poteaux (image 1). Veillez à répartir uniformément le gravier dans les deux trous.

La barrière peut être montée à gauche ou à droite. Tenez compte de la direction de pivotement lorsque vous déterminez quel poteau sera votre poteau de charnière.

Mélangez le béton dans le trou du poteau en suivant les instructions qui se trouvent sur le sac. Installez le poteau dans le trou et appuyez-le pour l'enfoncer à la profondeur qui convient. Utiliser un niveau pour s'assurer que le poteau est à niveau. Renforcez le poteau avec des supports temporaires pendant la prise du béton. Répétez l'étape pour le deuxième trou.

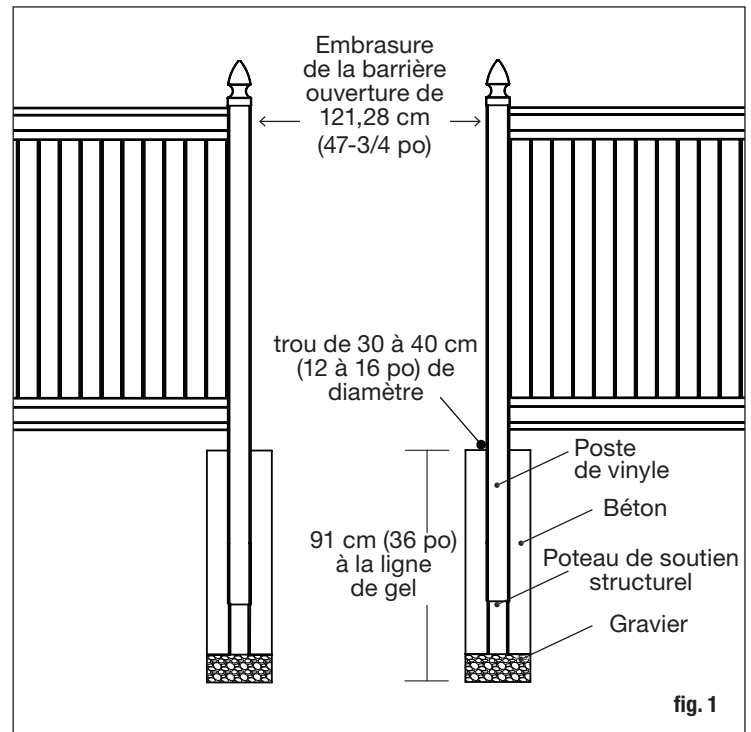


fig. 1

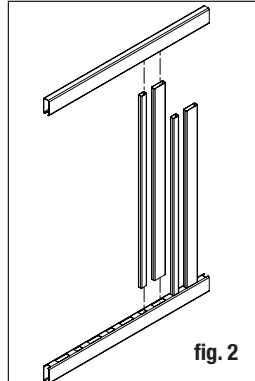
TROUSSE DE LATTES ESPACÉES DE LA BARRIÈRE LAFAYETTE

INSTRUCTIONS D'ASSEMBLAGE

Assemblage et suspension de la barrière

ÉTAPE 1

Disposez tous les éléments de la barrière sur une surface plane et propre. Glissez les piquets dans les trous pratiqués dans les traverses. Si votre barrière est équipée d'une traverse intermédiaire, faites-la glisser le long des piquets. Veillez à ce que les piquets soient entièrement insérés dans les trous des traverses du haut et du bas. Reportez-vous à la fig 2.



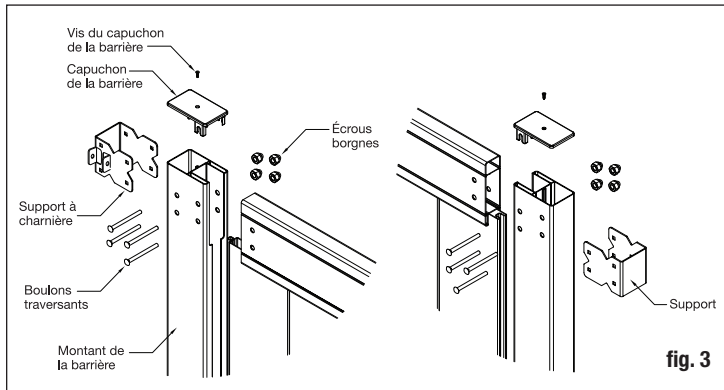
ÉTAPE 2

Placez les montants de la barrière sur les deux côtés des traverses. Veillez à ce que les traverses soient complètement insérées dans les jambes.

En tenant compte de votre sens de pivotement, faites glisser les supports articulés et les supports non articulés sur les montants de porte au centre des traverses supérieures et inférieures. En utilisant les trous dans les supports comme guide, percez des trous de 0,6 cm (1/4 po) travers le jambage et la traverse. Insérez les boulons et fixez sans serrer les écrous (ceux-ci seront serrés dans l'Étape 3). Reportez-vous à la fig 3.

ÉTAPE 3

S'assurer que la barrière est correctement alignée en mesurant d'un coin à l'autre. Ensuite serrez tous les boulons avec une clé de 1,1 cm (7/16 po). Ne pas trop serrer car cela pourrait écraser les jambes de la barrière.

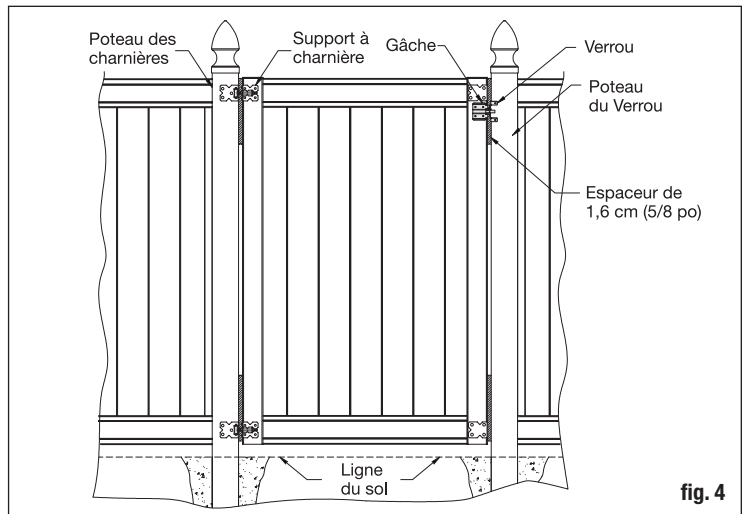


ÉTAPE 4

Alignez les traverses de la barrière avec les traverses de la clôture existante. Laissez un espace d'au moins 5 cm (2 po) entre le sol et la traverse inférieure pour que la barrière fonctionne correctement. Assurez-vous de tester la fonction du pivotement avant de fixer les supports au poteau.

Pour faciliter le montage, fixez la barrière en place à l'aide d'un bloc placé sous la barrière ou d'une pince pour maintenir le jambage de la barrière sur le poteau. Ajustez les charnières pour vous assurer que la barrière est à niveau et d'équerre. Pour régler les charnières, déplacez les écrous hexagonaux vers l'intérieur ou l'extérieur selon les besoins et serrez-les à l'aide d'une clé.

Fixez les supports à charnière au poteau de la barrière à l'aide des vis fournies. Reportez-vous à la fig 4. Retirez les blocs et les serre-joints. Réajustez les charnières au besoin afin que la barrière soit d'équerre et de niveau avec un espacement égal entre la porte et les poteaux.

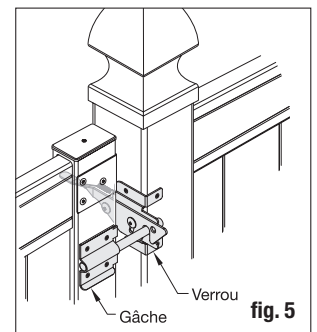


ÉTAPE 5

Fixez le pêne de la barrière au poteau et la gâche à la barrière à l'aide de vis. (Fig. 5)

Remarque : Le verrou de la barrière est conçu pour être utilisé du côté gauche ou droit de la barrière, selon la conception ou les préférences du client. Le verrou est assemblé et prêt à être installé du côté droit de la barrière. Si vous désirez placer le verrou de l'autre côté, suivez les étapes suivantes :

- Retirez les 2 boulons à épaulement et le ressort.
- Changez l'orientation du « clicker ».
- Fixez à nouveau le ressort et insérez les boulons à épaulement.
- Les boulons à épaulement doivent être complètement serrés. Un adhésif bloqueur de filets est recommandé.



LES DIAGRAMMES ET INSTRUCTIONS DE CETTE BROCHURE SONT À DES FINS D'ILLUSTRATION SEULEMENT ET NON PAS POUR REMPLACER UN PROFESSIONNEL AGRÉÉ. TOUTE CONSTRUCTION OU UTILISATION DE CE PRODUIT DOIT ÊTRE CONFORME AUX RÈGLEMENTS DE ZONAGE ET/OU AUX CODES LOCAUX DU BÂTIMENT. LE CONSOMMATEUR ASSUME TOUTS LES RISQUES ET LES RESPONSABILITÉS EN LIEN AVEC LA CONSTRUCTION OU À L'UTILISATION DE CE PRODUIT. LE CLIENT OU L'ENTREPRENEUR DOIT PRENDRE TOUTES LES MESURES NÉCESSAIRES À ASSURER LA SÉCURITÉ DE TOUTE PERSONNE IMPLIQUÉE DANS LE PROJET, INCLUANT, MAIS SANS S'Y LIMITER, AU PORT D'UN ÉQUIPEMENT DE SÉCURITÉ APPROPRIÉ. SAUF INDICATION DANS LA GARANTIE LIMITÉE ÉCRITE, LE GARANT NE FOURNIT AUCUNE AUTRE GARANTIE, FORMELLE OU TACITE, ET NE SERA PAS TENU RESPONSABLE DE TOUTS DOMMAGES, INCLUANT LES DOMMAGES INDIRECTS.